

ANVAGO

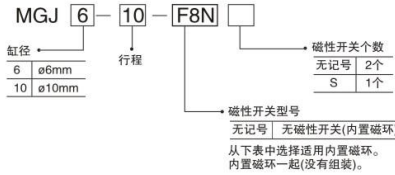
微型带导杆气缸

MGJ系列

符号



型号表示方法



理论输出力



缸径 (mm)	活塞杆直径 (mm)	操作方向	活塞面积 (mm ²)	使用压力 (MPa)				
				0.15	0.3	0.5	0.7	
6	3	OUT	28.3	4.24	8.48	14.15	19.81	
		IN	21.2	3.18	6.36	10.60	14.84	
10	5	OUT	78.5	11.77	23.55	39.25	54.95	
		IN	58.9	8.83	17.67	29.45	41.23	

单位: N

型号表示方法

型号	特殊功能	电进入	指示灯	配线 (输出)	工作电压		磁性开关型号			适用负载	
					DC	直接安装	导线长度 (m)				
							0.5 (无记号)	3 (L)	5 (Z)		
半导体开关	-	垫圈 (垂直)	是	3线 (NPN) 3线 (PNP) 2线	24 V	5 V 12 V	F8N	●	●	○	集成电路 继电器 PLC
							F8P	●	●	○	
							F8B	●	●	○	
						12 V	F8N	●	●	○	
							F8P	●	●	○	
							F8B	●	●	○	

* 导线长度: 0.5 m.....无记号(例子)F8N
3 m.....L(例子)F8NL
5 m.....Z(例子)F8NZ

* 自动开关是在收到订单生产。
* 使用非适用的自动开关时, 请与本公司联系。

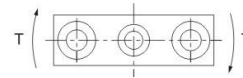
微型带导杆气缸

MGJ系列

ANVAGO

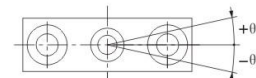
端板允许转动力矩

旋转力矩(T)添加到板(杆), 不使用更多的价值比表中的值。在此范围外的操作可能会导至过量的影响, 这可能会导致设备损坏。



端板不回转精度

当延长线气缸(初始值), 非旋转精度 0, 无负载和导杆挠度, 应不超过表中的值作为指导价值。



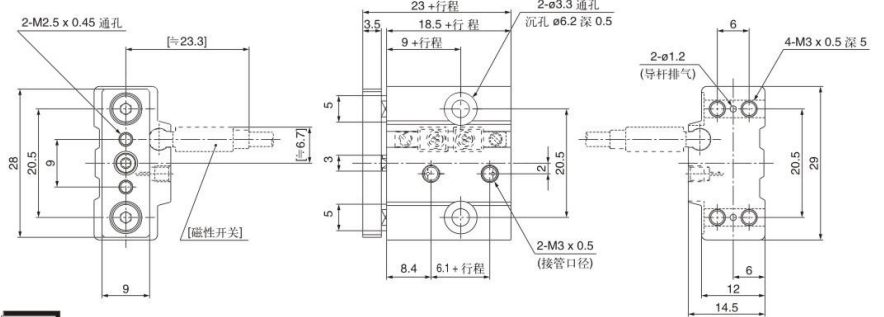
单位: cN·m

缸径 (mm)	行程 (mm)			
	5	10	15	20
6	0.92	0.73	0.61	-
10	4.75	3.96	3.36	2.87

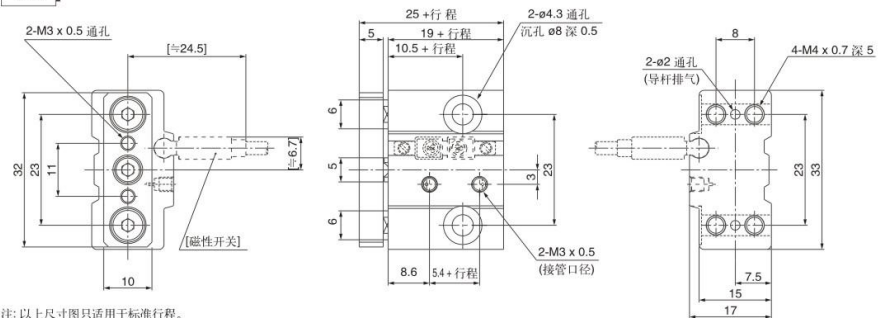
缸径 (mm)	不回转精度 0
6	± 0.1°
10	

外形尺寸图(毫米)

ø6



ø10



注: 以上尺寸图只适用于标准行程。

A

执行元件

- DNG系列
- SI系列
- SC系列
- SC系列大缸径
- SCT系列
- SE(DNC)系列
- MBB系列
- CA2系列
- CS1系列
- CS5系列
- MAL系列
- CG1系列
- MA系列
- MI系列
- MF系列
- DSNU系列
- CJ2系列
- CM2系列
- CS5系列
- CJ1系列
- CJ4系列
- SDA系列
- CS5系列
- CO2系列
- ADUV系列
- CU系列
- CLUB系列
- MK系列
- MJ系列
- TN系列
- STM系列
- CXSW系列
- CY1B系列
- CY1S系列
- CY1L系列
- CY1R系列
- MH2Z系列
- MHL2系列
- MH2K系列
- MH2C系列
- MH2T系列
- MH2Y系列
- MGJ系列
- MGP系列
- MGG系列
- MGC系列
- MK系列
- CRA1系列
- MSQ系列
- RSQ系列
- MXH系列
- MXU系列
- MXS系列
- MP1系列
- MP1P系列
- MP1S系列
- MP1T系列

新薄型带导杆气缸

基本型

ANVAGO

薄型带导杆气缸(基本型)

12, 16, 20, 25, 32, 40, 50, 63, 80, 100

New

质量最多
削减
17%!

由于导杆缩短、端板厚变更
质量最多削减17%



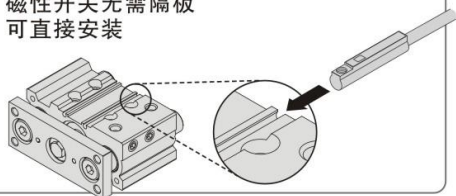
MGPM40-25STの場合
导杆缩短

最多 **22mm**

气缸安装时
避让孔加工量削减

实现
省空间化

圆型磁性开关、耐强磁场
磁性开关无需隔板
可直接安装



3种轴承可选择

● 滑动轴承

MGPM系列

● 球轴承

MGPL系列

● 高精度球轴承

MGPA系列

新薄型带导杆气缸

产品单独注意事项

ANVAGO

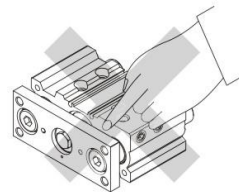
MGP系列/产品单独注意事项

使用前必读
安全上的注意事项

安装

警告

- ① 不要将手或手指放入端板与缸体中间
加压时，一定要注意手或手指不要被夹在端板与缸体间



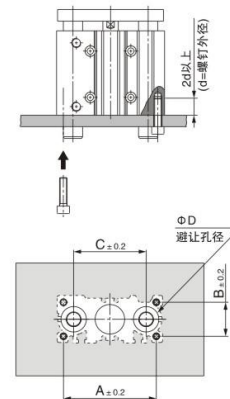
注意

- ① 在使用活塞速度范围内使用。
本气缸设有孔口，不使用速度控制阀的话，有可能超过使用活塞速度。超过速度范围使用的话，会导致气缸破损或寿命降低。安装速度控制阀进行速度调整，在限制范围内使用。
- ② 请注意垂直安装时的控制速度。
垂直使用的场合，负载率变大的话，控制速度有可能超过速度控制阀的控制速度(急速伸出)。此种场合，推荐使用双速度控制阀。
- ③ 活塞杆和导杆的滑动部位不要被划伤或划出凹痕
密封件损伤会造成漏气或动作不良。
- ④ 主体、端板的安装面上不能有磕碰、伤痕。
安装面的平面度会变更，滑动阻抗会增加。
- ⑤ 安装面的平面度应在0.05mm以下。
在端板上安装的工件、金属件等的平面度较差的话，会增加滑动阻抗。

安装

注意

- ⑥ 气缸的底面
气缸底面安装时，缩回到行程末端时，导杆会突出底面，因此请在安装面加工安装用内六角螺钉用孔和导杆的避让孔。
另外，限位器等受到冲击的使用时，安装螺钉的螺纹拧入深度应在2d以上。



缸径 (mm)	A (mm)	B (mm)	C (mm)	D(mm)		安装用内 六角螺钉
				MGPM	MGPL/A	
12	50	18	41	10	8	M4 × 0.7
16	56	22	46	12	10	M5 × 0.8
20	72	24	54	14	12	M5 × 0.8
25	82	30	64	18	15	M6 × 1.0
32	98	34	78	22	18	M8 × 1.25
40	106	40	86	22	18	M8 × 1.25
50	130	46	110	27	22	M10 × 1.5
63	142	58	124	27	22	M10 × 1.5
80	180	54	156	33	28	M12 × 1.75
100	210	62	188	39	33	M14 × 2.0

A
执行元件

- DNG系列
- SI系列
- SC系列
- SC系列大缸径
- SCT系列
- SE(DNC)系列
- MBB系列
- CA2系列
- CS1系列
- CS5系列
- MAL系列
- CG1系列
- MA系列
- M系列
- MF系列
- DSNU系列
- CL2系列
- CM2系列
- CS5系列
- CG2系列
- ADVU系列
- CU系列
- CLUB系列
- MK系列
- MU系列
- TN系列
- STM系列
- CXSM系列
- CXSW系列
- CY1B系列
- CY1S系列
- CY1L系列
- CY1R系列
- MH2Z系列
- MHL2系列
- MH2K系列
- MHS2系列
- MH2C系列
- MHT2系列
- MHY2系列
- MOJ系列
- MGPM系列
- MGG系列
- MGC系列
- MK系列
- CRA1系列
- MSQ系列
- RSQ系列
- MXH系列
- MXU系列
- MXS系列
- MPT系列
- MPTF系列
- MPTS系列
- MPTC系列

ANVAGO

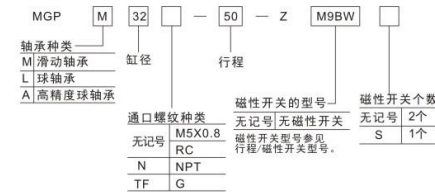
新薄型带导杆气缸

MGP系列(Φ12~Φ100)

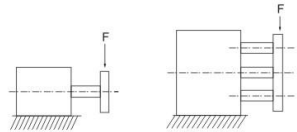


- 体积小、轻巧
- 耐横向负载能力强
- 耐扭矩能力强
- 不回转精度高
- 导向杆的轴承可选择滑动轴承或球轴承
- 安装方便
- 二面接管位置可供选择

型号表示方法



负载及扭矩



缸径 (mm)	轴种的种类	最大横向负载F (N)																最大扭矩T (N·m)															
		行程 (mm)																行程 (mm)															
12	MGPM	10	20	25	30	40	50	75	100	125	150	175	200	250	300	350	400	10	20	25	30	40	50	75	100	125	150	175	200	250	300	350	400
		MGPLA	24	19	17	14	13	26	22	19	17	15	13	11	-	-	-	-	0.39	0.32	0.27	0.24	0.21	0.43	0.36	0.31	0.27	0.24	0.22	0.19	-	-	-
16	MGPM	37	27	22	35	30	23	18	15	12	11	10	8	-	-	-	-	0.61	0.45	0.35	0.58	0.50	0.37	0.29	0.24	0.20	0.18	0.16	0.12	-	-	-	
		MGPLA	38	31	27	23	21	37	32	27	24	22	20	16	-	-	-	-	0.69	0.58	0.49	0.43	0.38	0.69	0.58	0.50	0.44	0.40	0.36	0.30	-	-	-
20	MGPM	54	40	32	54	47	35	28	23	20	17	15	12	-	-	-	-	0.99	0.74	0.59	0.99	0.86	0.65	0.52	0.43	0.37	0.32	0.28	0.23	-	-	-	
		MGPLA	49	43	38	35	87	75	66	59	54	49	42	36	32	29	-	-	1.05	0.93	0.83	0.75	1.88	1.63	1.44	1.28	1.16	1.06	0.90	0.78	0.69	0.62	
25	MGPM	69	60	54	49	116	100	88	79	71	65	55	48	43	38	-	-	1.76	1.55	1.38	1.25	2.96	2.57	2.26	2.02	1.83	1.67	1.42	1.24	1.09	0.98		
		MGPLA	82	68	132	118	93	77	80	70	62	55	45	38	33	29	-	-	2.11	1.75	3.37	3.02	2.38	1.97	2.05	1.78	1.58	1.41	1.16	0.98	0.85	0.74	
32	MGPM	-	203	-	-	164	182	159	142	127	116	106	91	80	71	64	-	-	6.35	-	5.13	5.69	4.97	4.42	3.98	3.61	3.31	2.94	2.28	2.00	1.98		
		MGPLA	-	191	-	-	157	164	144	203	186	171	158	137	121	108	98	-	-	5.95	-	4.99	5.11	4.51	6.34	5.79	5.33	4.93	4.29	3.78	3.38	3.04	
40	MGPM	-	203	-	-	164	182	159	142	127	116	106	91	80	71	64	-	-	7.00	-	5.86	6.27	5.48	4.87	4.38	3.98	3.65	3.13	2.74	2.43	2.19		
		MGPLA	-	190	-	-	157	163	144	203	185	171	158	137	121	108	97	-	-	6.55	-	5.39	5.62	4.96	6.98	6.38	5.87	5.43	4.72	4.16	3.71	3.35	
50	MGPM	-	296	-	-	245	273	241	216	195	179	164	142	125	111	101	-	-	13.0	-	10.8	12.0	10.6	9.50	8.60	7.96	7.24	6.24	5.49	4.90	4.44		
		MGPLA	-	298	-	-	173	223	199	264	242	224	207	181	159	142	128	-	-	9.17	-	7.62	9.83	8.74	11.6	10.7	9.83	9.12	7.95	7.02	6.26	5.63	
63	MGPM	-	298	-	-	245	273	241	216	195	179	164	142	125	111	101	-	-	14.7	-	12.1	13.5	11.9	10.7	9.69	8.86	8.16	7.04	6.19	5.52	4.99		
		MGPLA	-	206	-	-	171	221	196	262	240	221	205	178	157	140	126	-	-	10.2	-	8.48	11.0	9.74	13.0	11.9	11.0	10.2	8.84	7.80	6.94	6.24	
80	MGPM	-	352	-	-	297	368	329	298	272	251	232	202	179	161	146	-	-	21.9	-	18.6	22.9	20.5	18.6	17.0	15.6	14.5	12.6	11.0	10.0	9.11		
		MGPLA	-	243	-	-	373	364	331	302	278	256	238	207	181	161	143	-	-	15.1	-	23.3	22.7	20.6	18.9	17.3	16.0	14.9	12.9	11.3	10.0	8.94	
100	MGPM	-	515	-	-	445	498	450	410	377	349	325	285	254	229	208	-	-	38.8	-	33.5	37.5	33.8	30.9	28.4	26.2	24.4	21.4	19.1	17.2	15.7		
		MGPLA	-	360	-	-	407	503	460	423	390	362	337	294	259	230	206	-	-	27.1	-	30.6	37.9	34.6	31.8	29.3	27.2	25.3	22.1	19.5	17.3	15.5	

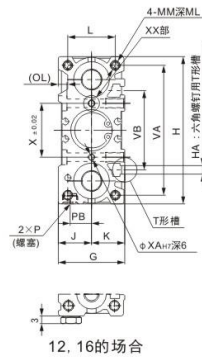
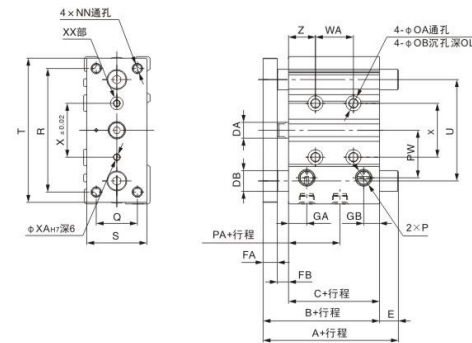
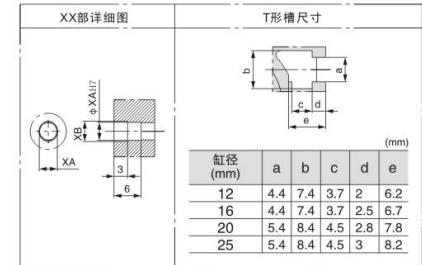
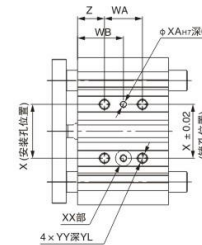
ANVAGO

新薄型带导杆气缸

MGP系列(Φ12~Φ100)

外形尺寸图(毫米)

Φ12~Φ25



MGPM, MGPL, MGPA 共通尺寸表

缸径 (mm)	标准行程 (mm)	WA																WB															
		B	C	DA	FA	FB	G	GA	GB	H	HA	J	K	L	MM	ML	NN	OA	OB	OL	无记号	TN	TF										
12	10, 20, 30, 40, 50, 75, 100	42	29	6	7	6	26	11.5	8	58	M4	13	13	18	M4×0.7	10	M4×0.7	4.3	8	4.5	M5×0.8	-	-										
16	125, 150, 175, 200, 250	46	33	8	7	6	30	11.5	8.5	64	M4	15	15	22	M5×0.8	12	M5×0.8	4.3	8	4.5	M5×0.8	-	-										
20	20, 30, 40, 50, 75, 100, 125, 150	53	37	10	8	8	36	11.5	9	83	M5	18	18	24	M5×0.8	15	M5×0.8	5.4	9.5	5.5	Rc1/8	NPT1/8	G1/8										
25	175, 200, 250, 300, 350, 400	53.5	37.5	10	9	7	42	11.5	9.5	93	M5	21	21	30	M6×1.0	18	M6×1.0	5.4	9.5	5.5	Rc1/8	NPT1/8	G1/8										

MGPM (滑动轴承) / A, DB, E 尺寸

缸径 (mm)	A				DB	E			
	50以下	50以上 100以下	100以上 200以下	200以上		50以下	50以上 100以下	100以上 200以下	200以上
12	42	60.5	82.5	82.5	8	0	18.5	40.5	40.5
16	46	64.5	92.5	92.5	10	0	18.5	46.5	46.5
20	53	77.5	110	110	12	0	24.5	24.5	57
25	53.5	77.5	109.5	110	16	0	24	24	56

MGPL (球轴承)

缸径 (mm)	A				DB	E			
	30以下	30以上 100以下	100以上 200以下	200以上		30以下	30以上 100以下	100以上 200以下	200以上
12	43	55	84.5	84.5	6	1	13	42.5	42.5
16	49	65	94.5	94.5	8	3	19	48.5	48.5
20	59	76	100	117.5	10	6	23	47	64.5
25	65.5	81.5	100.5	117.5	13	12	28	47	64

MGPA (高精度球轴承) / A, DB, E 尺寸

缸径 (mm)	A				DB	E			
	30以下	30以上 100以下	100以上 200以下	200以上		30以下	30以上 100以下	100以上 200以下	200以上
12	43	55	84.5	84.5	6	1	13	42.5	42.5
16	49	65	94.5	94.5	8	3	19	48.5	48.5
20	59	76	100	117.5	10	6	23	47	64.5
25	65.5	81.5	100.5	117.5	13	12	28	47	64

A

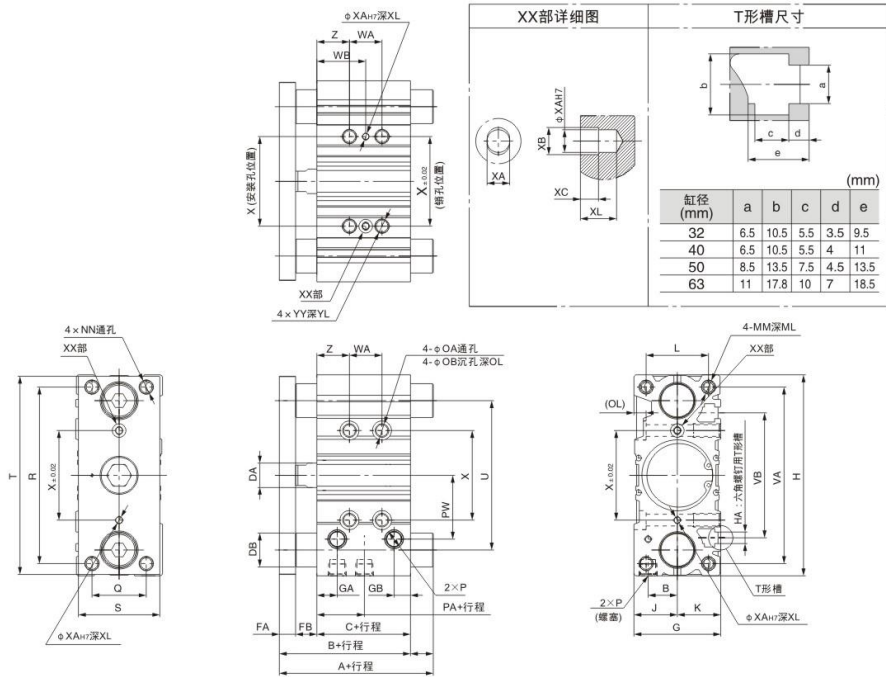
执行元件

- DNG系列
- SI系列
- SC系列
- SC系列大缸径
- SCT系列
- SE(DNC)系列
- MBB系列
- CA2系列
- CS1系列
- CS9系列
- MAL系列
- CG1系列
- MA系列
- MI系列
- MF系列
- DSNU系列
- CJ2系列
- CM2系列
- CS5系列
- CJ1系列
- CJ3系列
- SDA系列
- CGS系列
- CS5系列
- CG2系列
- ADVV系列
- CU系列
- CLUB系列
- MK系列
- MJ系列
- TN系列
- STM系列
- CXSM系列
- CXSW系列
- CY1B系列
- CY1S系列
- CY1L系列
- CY1R系列
- MHZ2系列
- MHL2系列
- MH2系列
- MHS2系列
- MHC2系列
- MHT2系列
- MHY2系列
- MCJ系列
- IMGP系列
- MG系列
- MGC系列
- MK系列
- CRA1系列
- MSQ系列
- RSQ系列
- MXH系列
- MXU系列
- MXS系列
- MPT系列
- MPTF系列
- MPTL系列
- MPTC系列

ANVAGO

新薄型带导杆气缸
MGP系列(Φ12~Φ100)

Φ32~Φ63



MGPM, MGPL, MGPA共通尺寸表 (mm)

缸径 (mm)	标准行程 (mm)	P																					
		B	C	DA	FA	FB	G	GA	GB	H	HA	J	K	L	MM	ML	NN	OA	OB	OL			
32	25,50,75	59.5	37.5	14	10	12	48	12	9.5	112	M6	24	24	34	M8 x 1.25	20	M8 x 1.25	6.7	11	7.5	无记号	TN	TF
40	100,125,150	66	44	14	10	12	54	15	12	120	M6	27	27	40	M8 x 1.25	20	M8 x 1.25	6.7	11	7.5	Rc1/8	NPT1/8	G1/8
50	175,200,250	72	44	18	12	16	64	14.5	12	148	M8	32	32	46	M10 x 1.5	22	M10 x 1.5	8.6	14	9	Rc1/4	NPT1/4	G1/4
63	300,350,400	77	49	18	12	16	78	15.5	14	162	M10	39	39	58	M10 x 1.5	22	M10 x 1.5	8.6	-	9	Rc1/4	NPT1/4	G1/4

缸径 (mm)	WA											WB											X	XA	XB	XC	XL	YY	YL	Z
	PA	PB	PW	Q	R	S	T	U	VA	VB	25st以下	25st以上	100st以上	200st以上	25st以下	25st以上	100st以上	200st以上	25st以下	25st以上	100st以上	200st以上								
32	6.5	16	35.5	30	96	44	110	78	98	63	24	48	124	200	300	33	45	83	121	171	42	4	4.5	3	6	M8 x 1.25	16	21		
40	13	18	39.5	30	104	44	118	86	106	72	24	48	124	200	300	34	46	84	122	172	50	4	4.5	3	6	M8 x 1.25	16	22		
50	9	21.5	47	40	130	60	146	110	130	92	24	48	124	200	300	36	48	86	124	174	66	5	6	4	8	M10 x 1.5	20	24		
63	13	28	58	50	130	70	158	124	142	110	28	52	128	200	300	38	50	88	124	174	80	5	6	4	8	M10 x 1.5	20	24		

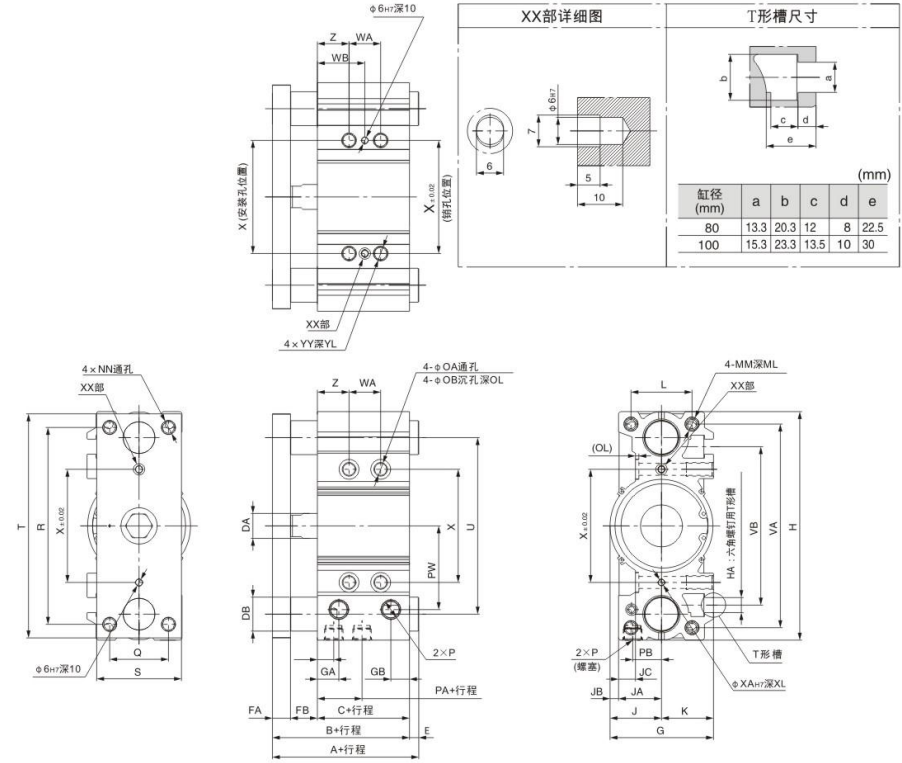
MGPL (球轴承) MGPA (高精度球轴承) / A, DB, E尺寸 (mm)

缸径 (mm)	A			DB	E			缸径 (mm)	A			DB	E				
	50st以下	50st以上	200st以上		50st以下	50st以上	200st以上		50st以下	50st以上	200st以上		50st以下	50st以上	200st以上		
32	75	93.5	129.5	20	15.5	34	70	32	79.5	96.5	116.5	138.5	16	20	37	57	79
40	75	93.5	129.5	20	9	27.5	63.5	40	79.5	96.5	116.5	138.5	16	13.5	30.5	50.5	72.5
50	88.5	109.5	150.5	25	16.5	37.5	78.5	50	91.5	112.5	132.5	159.5	20	19.5	40.5	60.5	87.5
63	88.5	109.5	150.5	25	11.5	32.5	73.5	63	91.5	112.5	132.5	159.5	20	14.5	35.5	55.5	82.5

ANVAGO

新薄型带导杆气缸
MGP系列(Φ12~Φ100)

Φ80~Φ100



MGPM, MGPL, MGPA共通尺寸表 (mm)

缸径 (mm)	标准行程 (mm)	P																									
		B	C	DA	FA	FB	G	GA	GB	GC	H	HA	JA	JB	JC	K	L	MM	ML	NN	OA	OB	OL				
80	25,50,75,100	96.5	56.5	22	16	24	91.5	19	16.5	14.5	202	M12	45.5	38	7.5	15	46	54	M12 x 1.75	25	M12 x 1.75	10.6	17.5	3	无记号	TN	TF
100	125,150,175,200,250,300,350,400	116	66	26	19	31	111.5	22.5	20.5	18	240	M14	55.5	45	10.5	10	56	62	M14 x 2.0	31	M14 x 2.0	12.5	20	8	Rc3/8	NPT3/8	G3/8

缸径 (mm)	WA											WB											X	YY	YL	Z
	PA	PB	PW	Q	R	S	T	U	VA	VB	25st以下	25st以上	100st以上	200st以上	25st以下	25st以上	100st以上	200st以上	25st以下	25st以上	100st以上	200st以上				
80	14.5	25.5	74	52	174	75	198	156	180	140	28	52	128	200	300	42	54	92	128	178	100	M12 x 1.75	24	28		
100	17.5	32.5	89	64	210	90	236	188	210	166	48	72	148	220	320	35	47	85	121	171	124	M14 x 2.0	28	11		

MGPL (球轴承) MGPA (高精度球轴承) / A, DB, E尺寸 (mm)

缸径 (mm)	A			DB	E			缸径 (mm)	A			DB	E				
	50st以下	50st以上	200st以上		50st以下	50st以上	200st以上		50st以下	50st以上	200st以上		50st以下	50st以上	200st以上		
80	104.5	131.5	180.5	30	8	35	84	80	104.5	128.5	158.5	191.5	25	8	32	62	95
100	126.5	151.5	190.5	36	10.5	35.5	74.5	100	119.5	145.5	178.5	201.5	30	3.5	29.5	62.5	85.5

A

执行元件

- DNG系列
- SI系列
- SC系列
- SC系列大缸径
- SC T系列
- SE(DNC)系列
- MBB系列
- CA2系列
- CS1系列
- CS5系列
- MAL系列
- CG1系列
- MA系列
- M1系列
- MF系列
- DSNU系列
- CJ系列
- CM2系列
- CS5系列
- CJ1系列
- CJ系列
- SDA系列
- CGS系列
- CG2系列
- ADVU系列
- CU系列
- CLUB系列
- MK系列
- MU系列
- TN系列
- STM系列
- CXSM系列
- CXSW系列
- CY1B系列
- CY1S系列
- CY1L系列
- CY1R系列
- MH2Z系列
- MHL2系列
- MH2K系列
- MHS2系列
- MHC2系列
- MHT2系列
- MHY2系列
- MJU系列
- MGPM系列
- MG系列
- MGC系列
- MK系列
- CRA1系列
- MSQ系列
- RSQ系列
- MXH系列
- MXU系列
- MXS系列
- MPT系列
- MPTF系列
- MPT系列
- MPTC系列
- MPTC系列

ANVAGO

新薄型带导杆气缸

MGP系列(Φ12~Φ100)

其它品种气缸

[带气缓冲] MGP M 32 - 50 A-Z M9BW



[粗导杆型] MGP S 50 - 50 - Z M9BW



规格

缸径(mm)	50	80
使用压力范围(MPa)	0.1~1.0	
使用活塞速度(mm/s)	50~400	
缓冲	两侧垫缓冲	
标准行程(mm)	25,50,75,100,125,150,175,200	
端板不回转精度	±0.05°	±0.04°

*其它规格参见149页。

端板允许回转矩(N·m)

缸径 (mm)	标准行程(mm)							
	25	50	75	100	125	150	175	200
50	15	12	16	15	13	12	11	9.8
80	49	41	51	45	41	38	35	32

带导杆气缸(基本型)

MGG系列(Φ20~Φ100)

ANVAGO

标准规格

缸径(mm)	20	25	32	40	50	63	80	100
使用流体	空气							
动作方式	双作用							
最高使用压力	1.0MPa							
最低使用压力	0.15MPa							
环境和流体温度	-10~+60℃(但未冻结)							
活塞速度	50~1000mm/s				50~700mm/s			
缓冲	内置油压吸震器(2个)							
行程公差(mm)	~1000mm ^{+1.9} _{+0.2} 1001~1300 ^{+2.3} _{+0.2}							
行程可调范围(单侧)(mm)	0~10		0~15					
最大吸收能量(J)	5.88	19.6	58.8	147				
*给油	不需要							
轴承	滑动轴承/球轴承							
活塞杆不回转精度	滑动轴承	±0.07°	±0.06°	±0.06°	±0.05°	±0.04°	±0.04°	±0.03°
	球轴承	±0.06°	±0.05°	±0.04°	±0.04°	±0.03°	±0.03°	±0.02°
接管口径RC	1/8 1/4 3/8 1/2							

*如需要润滑, 请用透平1号油ISOVG32。



- * 内置液压缓冲器
- * 附有行程调整机构
- * 耐横向负载能力强
- * 不回转精度高
- * 导向杆的轴承可选择滑动轴承或球轴承

型号表示方法



磁性开关安装件型号

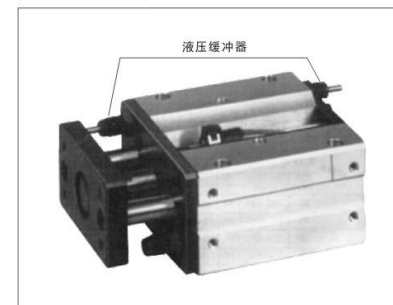
磁性开关 型号	缸径(mm)							
	20	25	32	40	50	63	80	100
D-C7·H7	BMA2 -020	BMA2 -025	BMA2 -032	BMA2 -040	BMA2 -050	BMA2 -063	-	-
D-B5·G5·K5	BA-01	BA-02	BA-32	BA-04	BA-05	BA-06	BA-08	BA-10

行程/磁性开关型号表

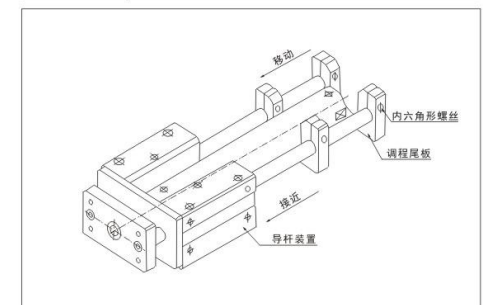
缸径 (mm)	标准行程(mm)	长行程(mm)	磁性开关型号 (环带安装)
20	75,100,125,150,200	250,300,350,400	C73
25		350,400,450,500	
32		350,400,450,500,600	
40		350,400,450,500,600,700,800	
50	75,100,125	350,400,450,500,600, 700,800,900,1000	B54
63	150,200 250,300	350,400,450,500,600, 700,800,900,1000,1100	
80		350,400,450,500,600,700, 800,900,1000,1100,1200,1300	
100		350,400,450,500,600,700, 800,900,1000,1100,1200,1300	

* 磁性开关规格及特性可参阅磁性开关系列。在磁性开关型号后面, 附导线长度表示
记号: 无记号-0.5m, L-3m, Z-5m, 例: C73, C73L

内置液压缓冲器



行程调整装置



A

- 执行元件
- DNG系列
- SI系列
- SC系列
- SC系列大缸径
- SCT系列
- SE(DC)系列
- MBB系列
- CA2系列
- CS1系列
- CS5系列
- MAL系列
- MA系列
- MI系列
- MF系列
- DSNU系列
- CI2系列
- CM2系列
- CS5系列
- CI1系列
- CI2系列
- SDA系列
- CS5系列
- CO2系列
- ADVU系列
- CU系列
- CLUB系列
- MK系列
- MU系列
- TN系列
- STM系列
- CXSM系列
- CXSW系列
- CY1B系列
- CY1S系列
- CY1L系列
- CY1R系列
- MHZ2系列
- MJ2系列
- MH2K系列
- MHS2系列
- MHC2系列
- MHT2系列
- MHY2系列
- MJU系列
- MGP系列
- MGG系列
- MGC系列
- MK系列
- CRA1系列
- MSQ系列
- RSQ系列
- MXH系列
- MXU系列
- MXS系列
- MPT系列
- MPTF系列
- MPTS系列
- MPTC系列

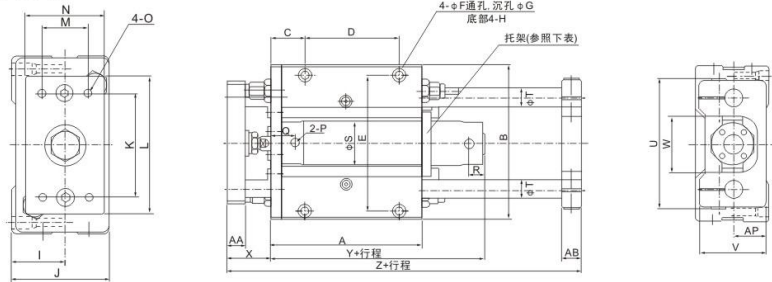
ANVAGO

带导杆气缸(基本型)
MGG系列(Φ20~Φ100)

外形尺寸图(毫米)

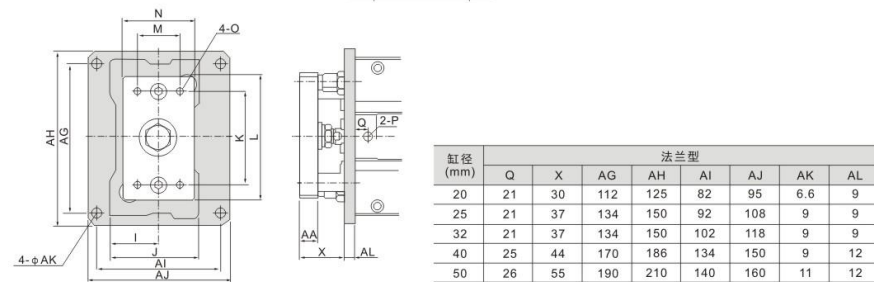
基本型

MGG□B φ20~φ50



法兰型

MGG□F φ20~φ50



缸径 (mm)	法兰型							
	Q	X	AG	AH	AI	AJ	AK	AL
20	21	30	112	125	82	95	6.6	9
25	21	37	134	150	92	108	9	9
32	21	37	134	150	102	118	9	9
40	25	44	170	186	134	150	9	12
50	26	55	190	210	140	160	11	12

缸径 (mm)	行程范围 (mm)	A	AA	AB	AC	AD	AE	AF	AP	B	C	D	E	F	G	H	I	J	K	L	M	N
20	75,100,125,150,200	99	12	11	16.5	75	30	M5×0.8深10	25	108	24	60	92	5.5	9.5深6	M8×1.25深14	30	55	60	80	25	45
25		109	16	13	16.5	85	30	M6×1深12	30	130	26.5	65	113	6.6	11深8	M10×1.5深18	35	65	70	100	35	54
32	75, 100, 125, 150, 200, 250, 300	129	16	16	19	100	35	M6×1深12	35	135	29	80	118	6.6	11深8	M10×1.5深18	40	73	80	106	35	60
40		152	19	22	120	40	M8×1.25深16	45	170	32	100	150	9	14深10	M12×1.75深21	50	93	95	134	50	75	
50		182	25	21	22	150	45	M10×1.5深20	50	194	37	120	170	11	17深12	M14×2深25	55	103	115	152	56	90

缸径 (mm)	O	P	Q	R	S	T	U	V	W	X	Y	Z
20	M6×1深9	Rc(PT)1/8	21	12	26	12	82	48	40	30	80	157
25	M6×1深13	Rc(PT)1/8	21	12	31	13	100	57	46	37	80	175
32	M6×1深13	Rc(PT)1/8	21	12	38	16	114	65	52	37	82	201
40	M8×1.25深16	Rc(PT)1/8	25	12	47	20	138	84	62	44	92	238
50	M10×1.5深21	Rc(PT)1/4	26	14	58	25	164	94	75	55	104	285

长行程

缸径 (mm)	行程范围 (mm)	R	Y
20	250~400	14	88
25	350~500	14	88
32	350~600	14	90
40	350~800	15	101
50	350~1000	16	116

超过以下行程附设托架

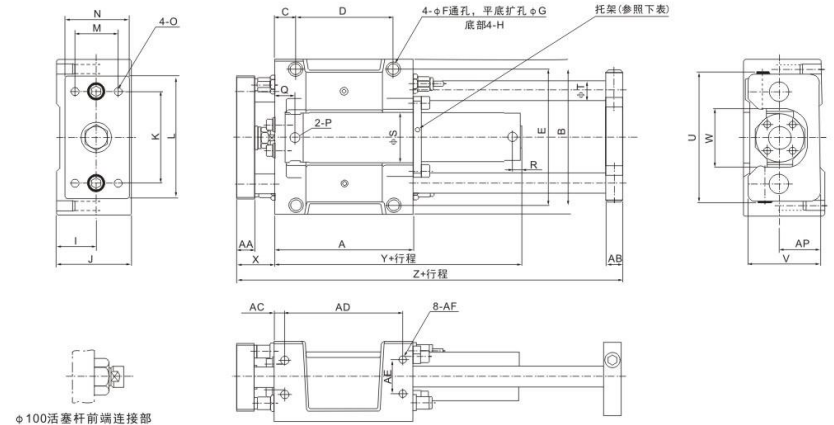
缸径 (mm)	附设托架行程
20	100行程以上
25	125行程以上
32	150行程以上
40	200行程以上
50	250行程以上

ANVAGO

带导杆气缸(基本型)
MGG系列(Φ20~Φ100)

基本型

MGG□B φ63~φ100



缸径 (mm)	行程范围 (mm)	A	AA	AB	AC	AD	AE	AF	AP	B	C	D	E	F	G	H	I	J	K	L	M	N
63	75,100,125,150	200	25	25	15	170	50	M12×1.75深24	60	228	30	140	200	13.5	20深14.5	M16×2深28	65	117	135	180	66	100
80	200,250,300	230	30	27	15	200	55	M12×1.75深24	70	262	30	170	234	13.5	20深14.5	M16×2深28	75	138	160	214	76	115
100		280	32	30	17.5	245	70	M14×2深28	80	304	35	210	274	15	23深17	M18×2.5深32	85	153	190	245	80	125

长行程

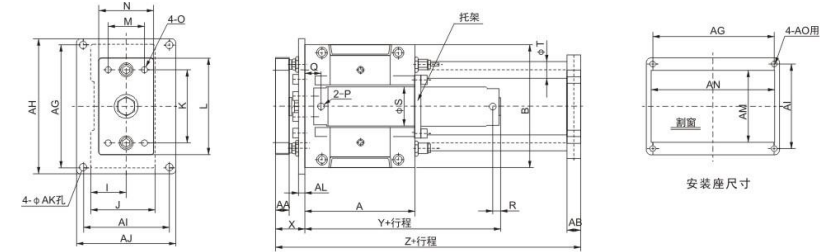
缸径 (mm)	O	P	Q	R	S	T	U	V	W	X	Y	Z
63	M12×1.75深23	Rc1/4	29	14	72	30	192	108	86	54	107	308
80	M12×1.75深28	Rc3/8	40	19	89	35	224	128	104	66	131	355
100	M14×2深30	Rc1/2	40	19	110	40	262	143	128	66	131	410

带托架行程

缸径 (mm)	行程范围 (mm)	R	Y
63	350~1100	16	119
80	350~1200	23	145
100	350~1300	23	145

前面安装法兰型

MGG□F φ63~φ100



缸径 (mm)	AL	AH	AG	AI	AJ	AK	AM	AN	AO
63	12	250	228	158	180	14	135	234	M12
80	16	284	262	178	200	14	155	268	M12
100	16	326	300	200	226	16	175	310	M14

*未注明尺寸与上表相同

A

执行元件

- DNG系列
- SI系列
- SC系列
- SC系列大缸径
- SCT系列
- SE(DNC)系列
- MBB系列
- CA2系列
- CS1系列
- CS5系列
- MAL系列
- CG1系列
- MA系列
- MI系列
- MF系列
- DSNU系列
- CI系列
- CM2系列
- CS5系列
- CJ1系列
- CJ系列
- SDA系列
- CGS系列
- CS5系列
- CG2系列
- ADVU系列
- CU系列
- CLUB系列
- MK系列
- MJ系列
- TN系列
- STM系列
- CXSM系列
- CXSW系列
- CY1B系列
- CY1S系列
- CY1R系列
- MH2Z系列
- MH2L系列
- MH2K系列
- MHS2系列
- MHC2系列
- MHT2系列
- MHY2系列
- MJU系列
- MGP系列
- IMGG系列
- MGC系列
- MK系列
- CR1A系列
- MSQ系列
- RSQ系列
- MXH系列
- MXU系列
- MXS系列
- MP1系列
- MP1P系列
- MP1S系列
- MP1T系列

ANVAGO

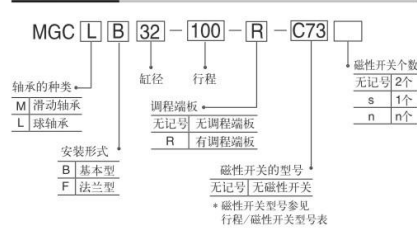
带导杆气缸(小型)

MGC系列(Φ20~Φ50)



- *重量轻
- *体积小
- *标准带气缓冲设计
- *导向杆的轴承可选择滑动轴承或球轴承

型号表示方法



标准规格

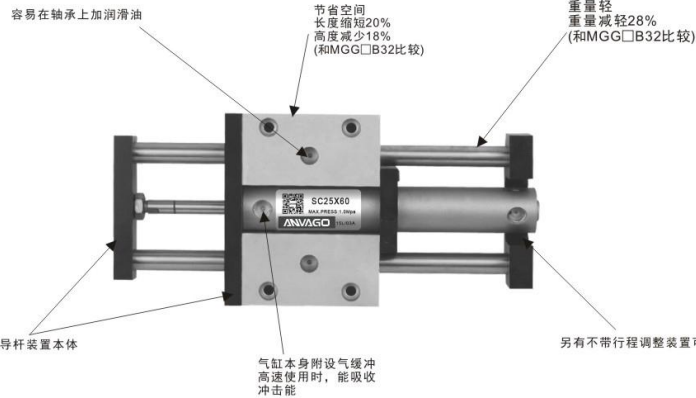
缸径	20	25	32	40	50
使用流体	空气				
动作方式	双作用				
最高使用压力	1.0MPa				
最低使用压力	0.15MPa				
环境和流体温度	-10~+60°C(但未冻结)				
活塞速度	50~750 mm/s				
缓冲	气缓冲(气缸本身)				
允许吸收动能(U)	杆侧:0.35 无杆侧:0.42	杆侧:0.56 无杆侧:0.65	0.91	1.8	3.4
行程长度公差	+1.8 -0.2 mm				
给油	不需要				
*轴承	滑动轴承/球轴承				
活塞杆不回转精度	±0.07°	±0.06°	±0.06°	±0.05°	±0.04°
	±0.06°	±0.05°	±0.04°	±0.04°	±0.04°
接管口径	M5×0.8		Rc1/8		1/4

*如需要润滑, 请用透平1号油(SOVG32).

行程/磁性开关选择

缸径 (mm)	标准行程(mm)	长行程(mm)	磁性开关型号 (环带安装)
20	75,100,125,150,200	250,300,350,400	C73
25		350,400,450,500	
32	75,100,125	350,400,450,500,600	
40	150,200	350,400,450,500,600,700,800	
50	250,300	350,400,450,500,600,700,800,900,1000	

*磁性开关规格及特性可参阅磁性开关系列。在磁性开关型号后面, 附导线长度表示记号:
无记号=0.5m, L=3m, Z=5m例: C73, C73L

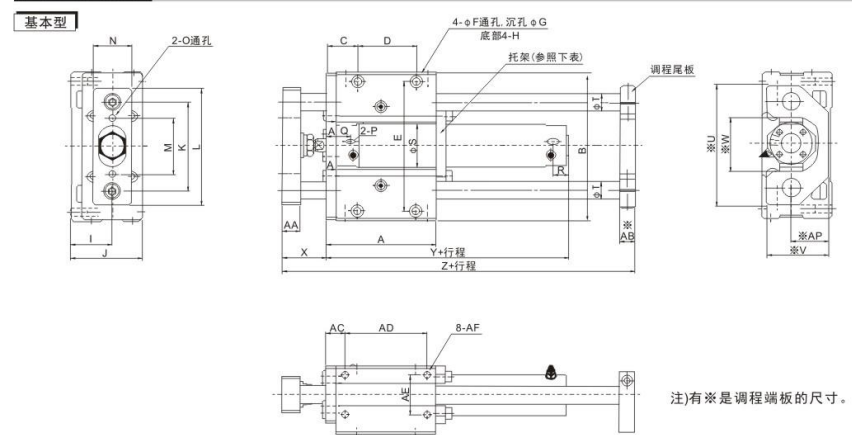


ANVAGO

带导杆气缸(小型)

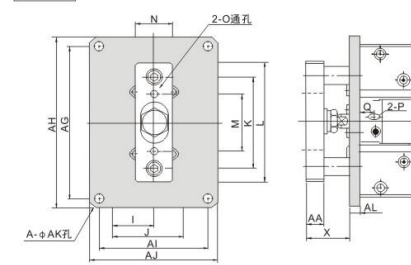
MGC系列(Φ20~Φ50)

外形尺寸图(毫米)



注)有※是调程端板的尺寸。

法兰型



缸径 (mm)		法兰型										
Q	X	AG	AH	Al	AJ	AK	AL					
20	21	30	105	120	75	90	6.6	9				
25	21	37	120	136	84	100	9	9				
32	21	37	134	150	92	108	9	9				
40	25	44	160	176	110	125	9	12				
50	26	55	190	210	115	135	11	12				

缸径 (mm)	行程范围 (mm)	A	AA	AB	AC	AD	AE	AF	AP	B	C	D	E	F	G	H	I	J	K	L	M	N
20	75,100,125,150,200	84	11	13	15.5	62	25	M5×0.8深10	22	106	24	45	90	5.6	9.5深6	M6×1深10	25	44	60	80	38	25
25		89	15	13	16.5	65	30	M6×1深12	27	120	26.5	45	103	6.8	11深8	M8×1.25深14	30	52	70	95	46	32
32	75,100,125	94	15	13	16.5	70	35	M6×1深12	32	135	26.5	50	118	6.8	11深8	M8×1.25深14	35	60	80	105	50	32
40	150,200,250	107	18	16	22	75	40	M8×1.25深16	37	160	34.5	50	140	8.6	14深10	M10×1.5深18	40	70	95	125	60	38
50	300	142	23	19	22	110	45	M10×1.5深20	42	194	37	80	170	10.5	17深12	M12×1.75深21	45	82.5	115	150	75	50

长行程

缸径 (mm)	O	P	Q	R	S	T	U	V	W	X	Y	Z
20	M6×1	M5×0.8	21	12	26	12	86	40	36	30	80	140
25	M6×1	M5×0.8	21	12	31	13	98	47	44	37	80	153
32	M6×1	Rc1/8	21	12	38	16	112	53	50	37	82	161
40	M8×1.25	Rc1/8	25	12	47	20	132	63	60	44	92	188
50	M8×1.25	Rc1/4	26	14	58	25	162	73	70	55	104	241

超过以下行程附设托架

缸径 (mm)	行程范围 (mm)	R	Y	缸径 (mm)	附设托架行程
20	250~400	14	88	20	100行程以上
25	350~500	14	88	25	125行程以上
32	350~600	14	90	32	150行程以上
40	350~800	15	101	40	200行程以上
50	350~1000	16	116	50	250行程以上

A

执行元件

- DNG系列
- SI系列
- SC系列
- SC系列大缸径
- SCT系列
- SE(DNC)系列
- MBB系列
- CA2系列
- CS1系列
- CS5系列
- MAL系列
- CG1系列
- MA系列
- M1系列
- MF系列
- DSNU系列
- C12系列
- CM2系列
- CS5系列
- CJ1系列
- CJ2系列
- SDA系列
- CGS系列
- CG2系列
- ADVU系列
- CU系列
- CLUB系列
- MK系列
- MJ系列
- TN系列
- STM系列
- CXSM系列
- CXSW系列
- CY1B系列
- CY1S系列
- CY1L系列
- CY1R系列
- MH2Z系列
- MH2L系列
- MH2K系列
- MH2S系列
- MH2C系列
- MH2T系列
- MH2Y系列
- MJU系列
- MGP系列
- MGG系列
- MGC系列
- MK系列
- CRA1系列
- MSQ系列
- RSQ系列
- MXH系列
- MXU系列
- MXS系列
- MPT系列
- MPTP系列
- MPTS系列
- MPTC系列

ANVAGO

回转夹紧气缸(标准型)

MK系列(Φ12~Φ63)

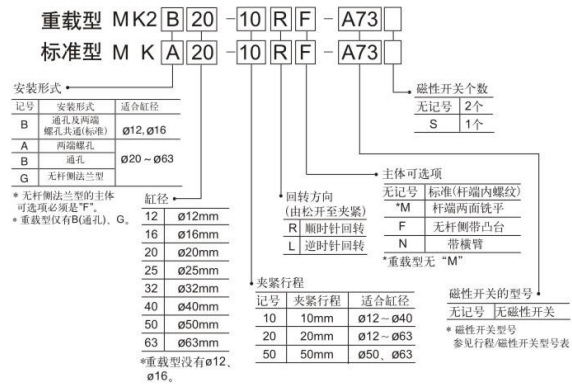
标准规格

缸径 (mm)	12	16	20	25	32	40	50	63
使用流体	空气							
动作方式	双作用							
最高使用压力	1MPa							
最低使用压力	0.1MPa							
环境和流体温度	带磁性开关: -10~+60°C 无磁性开关: -10~+70°C							
活塞速度	50 ~ 200 mm/s							
缓冲	橡胶缓冲							
行程公差 mm	+0.6 -0.4							
*给油	不需要							
回转角度	90° ± 10°							
回转方向	左·右							
回转行程 (mm)	7.5	9.5	15					19
夹紧行程 (mm)	10 · 20				20 · 50			
允许弯矩 (N·m)	1	3.8	7	13	27	47	107	182
**夹紧力 (N)	40	7.5	100	185	300	525	825	1400
活塞杆不回转精度	± 1.4°		± 1.2°		± 0.9°		± 0.7°	
接管口径	M5 x 0.8			Rc 1/8			Rc 1/4	



除标准型外,还有高负载型MK2系列(缸径φ20~φ63),在同样缸径下,可承载更大的转动惯量。

型号表示方法



行程/磁性开关型号表

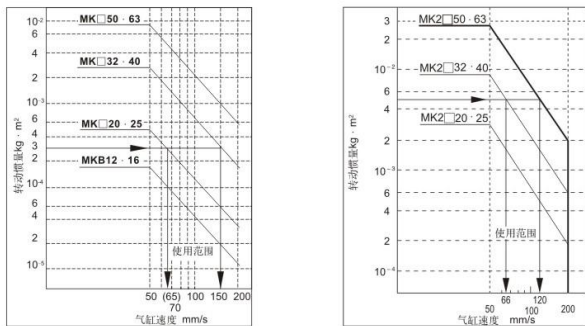
直接安装	适合缸径 (mm)		* 磁性开关型号	
	φ12, φ16	φ32~φ63	普通型	A73 安装件 (φ20~φ25 为BQ-1 φ32~φ63 为BQ-2)
直接安装	φ12, φ16	φ32~φ63	M9N, M9B, M9P	A73 安装件 (φ20~φ25 为BQ-1 φ32~φ63 为BQ-2)
轨道安装	φ20~φ63			

* 磁性开关规格及特性可参阅磁性开关系列。导线长度表示记号: 无记号 - 0.5m, L-3m, Z-5m 例: A73, A73L

主体可选项可能制作范围

缸径	无记号	M	F	N	MF	FN
φ12, φ16	●	—	—	●	—	—
φ20~φ63	●	●	●	●	●	●

特性曲线



ANVAGO

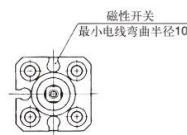
回转夹紧气缸(标准型)

MK系列(Φ12~Φ63)

外形尺寸图(毫米)

通孔(基本型)/MKB(Φ12·Φ16·Φ20·Φ25)

Φ12



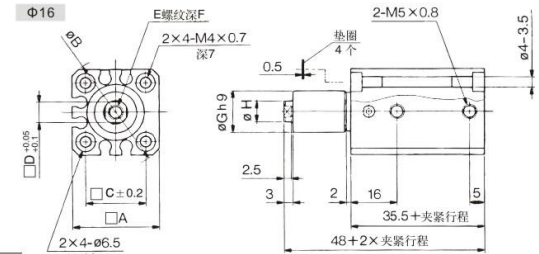
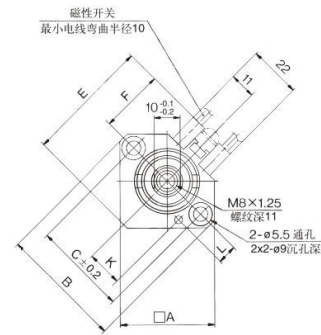
基本型

型号	A	B	C	D	E	F	Gh9	H
MKB12	25	32	15.5	5	M3x0.5	5.5	11	6
MKB16	29	38	20	7	M5x0.8	6.5	14	8

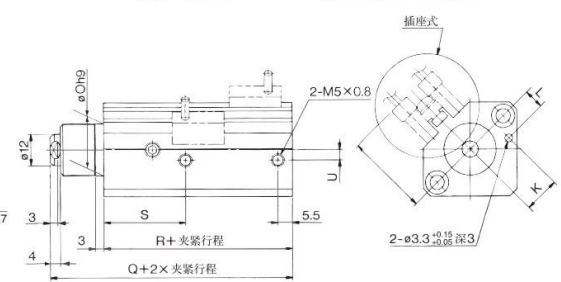
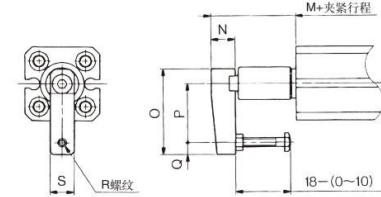
带横臂

型号	M	N	O	P	Q	R	S
MKB12-□□□□	18.5	8	29	20	4	M3x0.5	8
MKB16-□□□□	21.5	11	36	25	5	M4x0.7	11

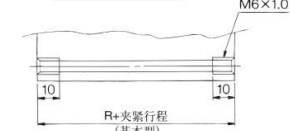
Φ12, Φ25



带横臂/MK□12□□□□



两端内螺纹/MKA



型号	A	B	C	E	F	K	L	Oh9	Q	R	S	U
MKB20	36	46.8	36	48	24.5	13.5 ^{±0.15}	7.5 ^{±0.15}	20 _{0.052}	72.5	62	31	4
MKB25	40	52	40	53.8	27.5	16 ^{±0.15}	8 ^{±0.15}	23 _{0.052}	73.5	63	32	5

注1) 以上尺寸是根据D-A73L磁性开关。
注2) 当活塞杆是完全伸出, 要把夹紧行程及回转行程加在适当尺寸上。

A

- 执行元件
- DNG系列
- SI系列
- SC系列
- SC系列大缸径
- SCT系列
- SE(DNC)系列
- MBB系列
- CA2系列
- CS1系列
- CS5系列
- MAL系列
- CG1系列
- MA系列
- M1系列
- MF系列
- DSNU系列
- CJ2系列
- CM2系列
- CS5系列
- CJ1系列
- CJF系列
- SDA系列
- CGS系列
- CS5系列
- CG2系列
- ADUV系列
- CU系列
- CLUB系列
- MK系列
- MJ系列
- TN系列
- STM系列
- CXSM系列
- CXSW系列
- CY1B系列
- CY1S系列
- CY1L系列
- CY1R系列
- MH2Z系列
- MH2L系列
- MH2K系列
- MH2S系列
- MH2C系列
- MH2T系列
- MH2Y系列
- MJQ系列
- MGP系列
- MGG系列
- MGC系列
- MK系列
- CRA1系列
- MSQ系列
- RSQ系列
- MXH系列
- MXU系列
- MXS系列
- MPT系列
- MPTF系列
- MPTS系列
- MPTC系列