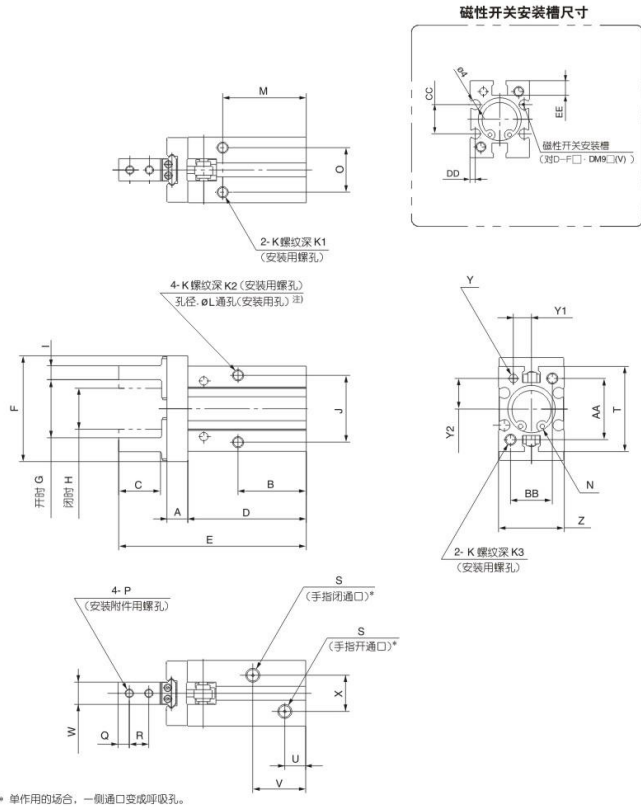




ANVAGO

气爪(平行开闭型)  
MHZ□2系列(Φ6~Φ40)

MHZ 2-□□□  
双作用/单作用



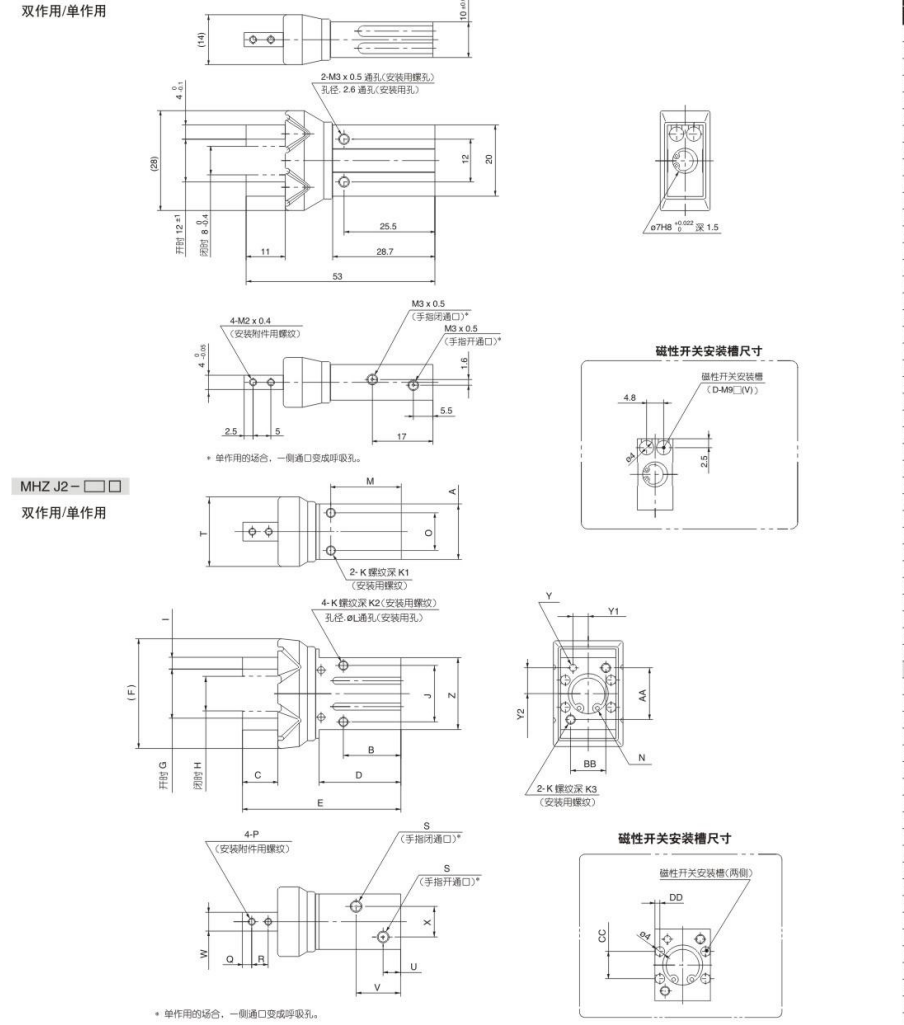
| 型号 (mm) | A   | B      | C  | D      | E        | F   | G                                 | H                                 | I                               | J  | K       | K1  | K2  | K3  | φL  | M                                       | N   | O      | P         | Q | R      | S      |
|---------|-----|--------|----|--------|----------|-----|-----------------------------------|-----------------------------------|---------------------------------|----|---------|-----|-----|-----|-----|---|---|--------|-----------|---|--------|--------|
| 10      | 6   | 23     | 12 | 37.8   | 57       | 29  | 15.2 <sup>+0.2</sup> <sub>0</sub> | 11.2 <sup>+0.2</sup> <sub>0</sub> | 4 <sup>+0.1</sup> <sub>0</sub>  | 16 | M3×0.5  | 6   | 5.5 | 6   | 26  | 27                                      | φ11H9 <sup>+0.043</sup> <sub>0</sub> 深2   | 11.4   | M2.5×0.45 | 3 | 5.7    | M3×0.5 |
| 16      | 7.5 | 24.5   | 15 | 42.5   | 67.3     | 38  | 20.9 <sup>+0.2</sup> <sub>0</sub> | 14.9 <sup>+0.2</sup> <sub>0</sub> | 5 <sup>+0.1</sup> <sub>0</sub>  | 24 | M4×0.7  | 4.5 | 8   | 3.4 | 30  | φ17H9 <sup>+0.043</sup> <sub>0</sub> 深2 | 16  | M3×0.5 | 4         | 7 | M5×0.8 |        |
| 20      | 9.5 | 29     | 20 | 52.8   | 84.8     | 50  | 26.3 <sup>+0.2</sup> <sub>0</sub> | 16.3 <sup>+0.2</sup> <sub>0</sub> | 8 <sup>+0.1</sup> <sub>0</sub>  | 30 | M5×0.8  | 8   | 10  | 10  | 4.3 | 35                                      | φ21H9 <sup>+0.052</sup> <sub>0</sub> 深3   | 18.6   | M4×0.7    | 5 | 9      | M5×0.8 |
| 25      | 11  | 30     | 25 | 63.6   | 102.7    | 63  | 33.3 <sup>+0.2</sup> <sub>0</sub> | 19.3 <sup>+0.2</sup> <sub>0</sub> | 10 <sup>+0.1</sup> <sub>0</sub> | 36 | M6×1    | 10  | 12  | 12  | 5.1 | 36.5                                    | φ26H9 <sup>+0.052</sup> <sub>0</sub> 深3.5 | 22     | M5×0.8    | 6 | 12     | M5×0.8 |
| 32      | 12  | 40(49) | 29 | 67(76) | 113(122) | 97  | 48 <sup>+0.2</sup> <sub>0</sub>   | 26 <sup>+0.2</sup> <sub>0</sub>   | 12 <sup>+0.1</sup> <sub>0</sub> | 46 | M6×1    | 10  | 13  | 13  | 5.1 | 48(57)                                  | φ34H9 <sup>+0.062</sup> <sub>0</sub> 深4   | 26     | M6×1      | 7 | 14     | M5×0.8 |
| 40      | 15  | 49(62) | 36 | 83(96) | 139(152) | 119 | 60 <sup>+0.2</sup> <sub>0</sub>   | 30 <sup>+0.2</sup> <sub>0</sub>   | 14 <sup>+0.1</sup> <sub>0</sub> | 56 | M8×1.25 | 13  | 16  | 17  | 6.6 | 58(71)                                  | φ42H9 <sup>+0.062</sup> <sub>0</sub> 深4   | 32     | M8×1.25   | 9 | 17     | M5×0.8 |

| 型号 (mm) | T    | U    | V      | W                                 | X  | Y                                      | Z         | Y1       | Y2        | AA | BB | CC   | DD   | EE  |      |
|---------|------|------|--------|-----------------------------------|----|--|-----------|----------|-----------|----|----|------|------|-----|------|
| 10      | 23   | 9    | 19     | 5 <sup>+0</sup> <sub>-0.05</sub>  | 11 | φ2H9 <sup>+0.025</sup> <sub>0</sub> 深3 | 16.4±0.05 | 5.2±0.02 | 7.6±0.02  | 18 | 12 | 11   | 11.6 | 2.1 | 5.8  |
| 16      | 30.6 | 7.5  | 19     | 8 <sup>+0</sup> <sub>-0.05</sub>  | 13 | φ3H9 <sup>+0.035</sup> <sub>0</sub> 深3 | 23.6±0.05 | 6.5±0.02 | 11±0.02   | 22 | 15 | 11   | 11.6 | 2.1 | 5.8  |
| 20      | 42   | 10   | 23     | 10 <sup>+0</sup> <sub>-0.05</sub> | 15 | φ4H9 <sup>+0.03</sup> <sub>0</sub> 深4  | 27.6±0.05 | 7.5±0.02 | 16.8±0.02 | 32 | 18 | 14   | 14   | 2.1 | 9    |
| 25      | 52   | 10.7 | 23.5   | 12 <sup>+0</sup> <sub>-0.05</sub> | 20 | φ4H9 <sup>+0.03</sup> <sub>0</sub> 深4  | 33.6±0.05 | 10±0.02  | 21.8±0.02 | 40 | 22 | 19   | 19   | 3.5 | 11.5 |
| 32      | 60   | 11   | 31(37) | 15 <sup>+0</sup> <sub>-0.05</sub> | 24 | φ5H9 <sup>+0.03</sup> <sub>0</sub> 深5  | 40±0.1    | 12±0.02  | 23±0.02   | 46 | 26 | 24   | 3    | 3   | 11.5 |
| 40      | 72   | 12   | 38(45) | 18 <sup>+0</sup> <sub>-0.05</sub> | 28 | φ5H9 <sup>+0.03</sup> <sub>0</sub> 深5  | 48±0.1    | 14±0.02  | 29±0.02   | 56 | 32 | 29.4 | 3.7  | 13  |      |

气爪(平行开闭型)  
MHZ□2系列(Φ6~Φ40)

ANVAGO

MHZ J2-□□□  
双作用/单作用



| 缸径 | A         | B    | C  | D    | E        | F   | G                                 | H                                 | I                               | J  | K       | K1  | K2  | K3  | φL  | M                                       | N   | O      | P         | Q | R      | S      | T   | U   | V      | W                                 | X  | Y                                      | Y1        | Y2       | Z         | AA | BB | CC | DD   |     |
|----|-----------|------|----|------|----------|-----|-----------------------------------|-----------------------------------|---------------------------------|----|---------|-----|-----|-----|-----|---|---|--------|-----------|---|--------|--------|-----|-----|--------|-----------------------------------|----|--|-----------|----------|-----------|----|----|----|------|-----|
| 10 | 16.4±0.05 | 23   | 12 | 31   | 57       | 34  | 15.2 <sup>+0.2</sup> <sub>0</sub> | 11.2 <sup>+0.2</sup> <sub>0</sub> | 4 <sup>+0.1</sup> <sub>0</sub>  | 16 | M3×0.5  | 6   | 5.5 | 6   | 26  | 27                                      | φ11H9 <sup>+0.043</sup> <sub>0</sub> 深2   | 11.4   | M2.5×0.45 | 3 | 5.7    | M3×0.5 | 21  | 7   | 19     | 5 <sup>+0</sup> <sub>-0.05</sub>  | 11 | φ2H9 <sup>+0.025</sup> <sub>0</sub> 深3 | 16.4±0.05 | 5.2±0.02 | 7.6±0.02  | 23 | 18 | 12 | 2.5  |     |
| 16 | 23.6±0.05 | 24.5 | 15 | 34.8 | 67.3     | 45  | 20.9 <sup>+0.2</sup> <sub>0</sub> | 14.7 <sup>+0.2</sup> <sub>0</sub> | 5 <sup>+0.1</sup> <sub>0</sub>  | 24 | M4×0.7  | 4.5 | 8   | 3.4 | 30  | φ17H9 <sup>+0.043</sup> <sub>0</sub> 深2 | 16  | M3×0.5 | 4         | 7 | M5×0.8 | 29     | 6.7 | 19  | 8      | 8                                 | 13 | φ3H9 <sup>+0.03</sup> <sub>0</sub> 深4  | 27.6±0.05 | 7.5±0.02 | 16.8±0.02 | 30 | 18 | 14 | 2.1  |     |
| 20 | 27.6±0.05 | 29   | 20 | 43.5 | 84.8     | 58  | 26.3 <sup>+0.2</sup> <sub>0</sub> | 16.3 <sup>+0.2</sup> <sub>0</sub> | 8 <sup>+0.1</sup> <sub>0</sub>  | 30 | M5×0.8  | 8   | 10  | 10  | 4.3 | 35                                      | φ21H9 <sup>+0.052</sup> <sub>0</sub> 深3   | 18.6   | M4×0.7    | 5 | 9      | M5×0.8 | 34  | 5.8 | 23     | 10                                | 15 | φ4H9 <sup>+0.03</sup> <sub>0</sub> 深4  | 33.6±0.05 | 10±0.02  | 21.8±0.02 | 42 | 32 | 18 | 14   | 2.1 |
| 25 | 33.6±0.05 | 30   | 25 | 53   | 102.7    | 73  | 33.3 <sup>+0.2</sup> <sub>0</sub> | 19.3 <sup>+0.2</sup> <sub>0</sub> | 10 <sup>+0.1</sup> <sub>0</sub> | 36 | M6×1    | 10  | 12  | 12  | 5.1 | 36.5                                    | φ26H9 <sup>+0.052</sup> <sub>0</sub> 深3.5 | 22     | M5×0.8    | 6 | 12     | M5×0.8 | 42  | 9   | 24     | 12                                | 15 | φ4H9 <sup>+0.03</sup> <sub>0</sub> 深4  | 40±0.1    | 12±0.02  | 23±0.02   | 46 | 40 | 22 | 19   | 3.5 |
| 32 | 40±0.05   | 40   | 29 | 63   | 113(122) | 97  | 48 <sup>+0.2</sup> <sub>0</sub>   | 26 <sup>+0.2</sup> <sub>0</sub>   | 12 <sup>+0.1</sup> <sub>0</sub> | 46 | M6×1    | 10  | 13  | 13  | 5.1 | 48(57)                                  | φ34H9 <sup>+0.062</sup> <sub>0</sub> 深4   | 26     | M6×1      | 7 | 14     | M5×0.8 | 49  | 11  | 31(37) | 15 <sup>+0</sup> <sub>-0.05</sub> | 24 | φ5H9 <sup>+0.03</sup> <sub>0</sub> 深5  | 48±0.1    | 14±0.02  | 29±0.02   | 56 | 56 | 32 | 29.4 | 3.7 |
| 40 | 49±0.05   | 40   | 36 | 63   | 139(152) | 119 | 60 <sup>+0.2</sup> <sub>0</sub>   | 30 <sup>+0.2</sup> <sub>0</sub>   | 14 <sup>+0.1</sup> <sub>0</sub> | 56 | M8×1.25 | 13  | 16  | 17  | 6.6 | 58(71)                                  | φ42H9 <sup>+0.062</sup> <sub>0</sub> 深4   | 32     | M8×1.25   | 9 | 17     | M5×0.8 | 62  | 12  | 38(45) | 18 <sup>+0</sup> <sub>-0.05</sub> | 28 | φ5H9 <sup>+0.03</sup> <sub>0</sub> 深5  | 48±0.1    | 14±0.02  | 29±0.02   | 56 | 56 | 32 | 29.4 | 3.7 |

- A**  
执行元件  
DNG系列  
SI系列  
SC系列  
SC系列双磁  
SCT系列  
SE(DNC)系列  
MBB系列  
CA2系列  
CS1系列  
CS5系列  
MAL系列  
CG1系列  
MA系列  
MI系列  
MF系列  
DNSII系列  
CJ2系列  
CM2系列  
CS5系列  
CJ1系列  
CJF系列  
SDA系列  
CG5系列  
CS5系列  
CJ1系列  
CJF系列  
SDA系列  
CG5系列  
CS5系列  
ADVU系列  
CU系列  
CLUB系列  
MK系列  
MU系列  
TN系列  
STM系列  
CXSM系列  
CXSW系列  
CY1B系列  
CY1S系列  
CY1L系列  
CY1R系列  
MH2Z系列  
MH4L系列  
MH2K系列  
MH2S系列  
MH2C系列  
MH2T系列  
MH2Y系列  
MHJ系列  
MGJ系列  
MGP系列  
MGG系列  
MGC系列  
MK系列  
CRA1系列  
MSG系列  
RSQ系列  
MXH系列  
MXU系列  
MXS系列  
MPT系列  
MPTF系列  
MPTS系列  
MPTC系列

ANVAGO

宽型气爪(平行开闭型)

MHL2系列(Φ10~Φ40)



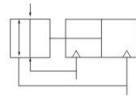
- 手指行程长, 适合夹持体积大的物件
- 双活塞设计, 能增大保持力
- 采用齿轮齿条操作, 令手指能同步开闭
- 防尘设计, 因采用特别密封件

标准规格

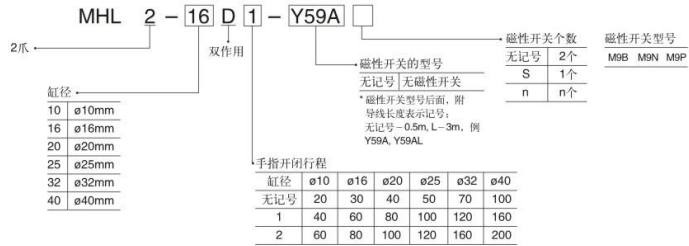
|            |          |     |    |       |     |     |
|------------|----------|-----|----|-------|-----|-----|
| 缸径 (mm)    | 10       | 16  | 20 | 25    | 32  | 40  |
| 使用流体       | 空气       |     |    |       |     |     |
| 动作型式       | 双作用      |     |    |       |     |     |
| 最高使用压力 MPa | 0.6      |     |    |       |     |     |
| 最低使用压力 MPa | 0.15     | 0.1 |    |       |     |     |
| 环境和流体温度    | -10~60°C |     |    |       |     |     |
| 重复精度       | ±0.1mm   |     |    |       |     |     |
| 注1) 保持力 N  | 14       | 45  | 74 | 131   | 228 | 396 |
| 接管口径       | M5×0.8   |     |    | Rc1/8 |     |     |

注1) 在0.5MPa的压力下及夹持点距离是40mm (φ10~φ25) 80mm (φ32~φ40)

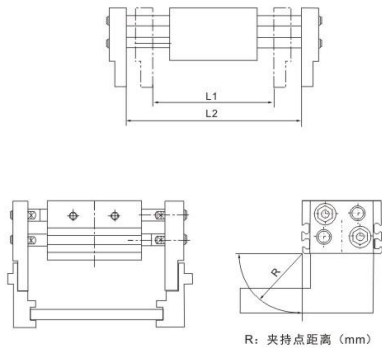
符号



型号表示方法



外形尺寸图(毫米)



| 型号        | 缸径 (mm) | 最高操作频率 c.p.m | 开闭行程 mm (L2-L1) | 闭时宽度 mm (L1) | 开时宽度 mm (L2) |
|-----------|---------|--------------|-----------------|--------------|--------------|
| MHL2-10D  | 10      | 60           | 20              | 56           | 76           |
| MHL2-10D1 |         | 40           | 40              | 78           | 118          |
| MHL2-10D2 |         | 40           | 60              | 96           | 156          |
| MHL2-16D  | 16      | 60           | 30              | 68           | 98           |
| MHL2-16D1 |         | 40           | 60              | 110          | 170          |
| MHL2-16D2 |         | 40           | 80              | 130          | 210          |
| MHL2-20D  | 20      | 60           | 40              | 82           | 122          |
| MHL2-20D1 |         | 40           | 80              | 142          | 222          |
| MHL2-20D2 |         | 40           | 100             | 162          | 262          |
| MHL2-25D  | 25      | 60           | 50              | 100          | 150          |
| MHL2-25D1 |         | 40           | 100             | 182          | 282          |
| MHL2-25D2 |         | 40           | 120             | 200          | 320          |
| MHL2-32D  | 32      | 30           | 70              | 150          | 220          |
| MHL2-32D1 |         | 20           | 120             | 198          | 318          |
| MHL2-32D2 |         | 20           | 160             | 242          | 402          |
| MHL2-40D  | 40      | 30           | 100             | 188          | 288          |
| MHL2-40D1 |         | 20           | 160             | 246          | 406          |
| MHL2-40D2 |         | 20           | 200             | 286          | 486          |

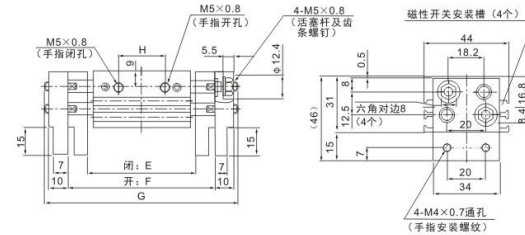
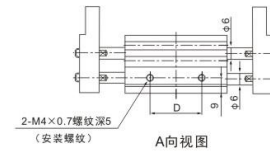
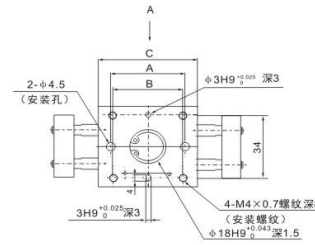
ANVAGO

宽型气爪(平行开闭型)

MHL2系列(Φ10~Φ40)

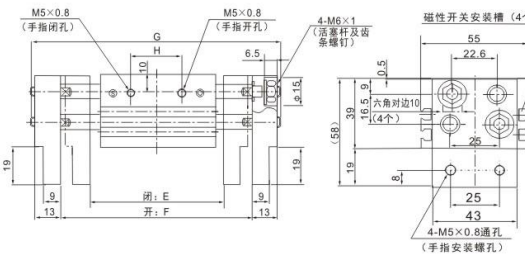
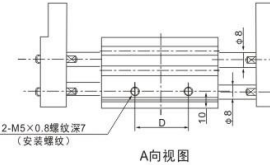
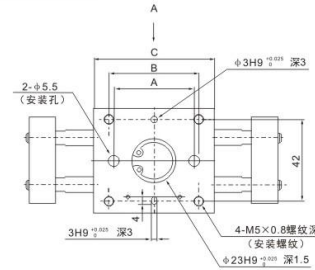
外形尺寸图(毫米)

MHL2-10D



| 型号        | A  | B  | C  | D  | E  | F   | G   | H  |
|-----------|----|----|----|----|----|-----|-----|----|
| MHL2-10D  | 38 | 36 | 51 | 26 | 56 | 76  | 100 | 24 |
| MHL2-10D1 | 54 | 52 | 67 | 42 | 78 | 118 | 142 | 39 |
| MHL2-10D2 | 72 | 70 | 85 | 60 | 96 | 156 | 180 | 57 |

MHL2-16D



| 型号        | A  | B  | C   | D  | E   | F   | G   | H  |
|-----------|----|----|-----|----|-----|-----|-----|----|
| MHL2-16D  | 40 | 45 | 60  | 28 | 68  | 98  | 128 | 26 |
| MHL2-16D1 | 70 | 75 | 90  | 58 | 110 | 170 | 200 | 50 |
| MHL2-16D2 | 90 | 95 | 110 | 78 | 130 | 210 | 240 | 70 |

A

执行元件

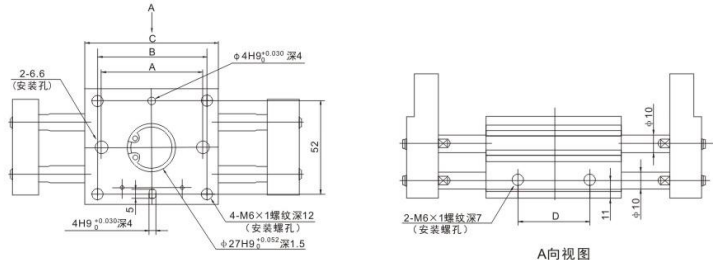
- DNG系列
- SI系列
- SC系列
- SC系列双缸
- SCT系列
- SE(DNC)系列
- MBB系列
- CA2系列
- CS1系列
- CS5系列
- MAL系列
- CG1系列
- MA系列
- MI系列
- MF系列
- DSNU系列
- CJ2系列
- CM2系列
- CS5系列
- CJ1系列
- CJ系列
- SDA系列
- CO5系列
- CS5系列
- CO2系列
- ADVU系列
- CJ系列
- CLUB系列
- MK系列
- MU系列
- TN系列
- STM系列
- CXSM系列
- CXSW系列
- CY1B系列
- CY1S系列
- CY1L系列
- CY1R系列
- MH2Z系列
- MHL2系列
- MH2K系列
- MHS2系列
- MHC2系列
- MHT2系列
- MHY2系列
- MOJ系列
- MGP系列
- MGG系列
- MGC系列
- MK系列
- CRA1系列
- MSG系列
- RSQ系列
- MXH系列
- MXU系列
- MXS系列
- MPT系列
- MPTF系列
- MPTS系列
- MPTC系列

ANVAGO

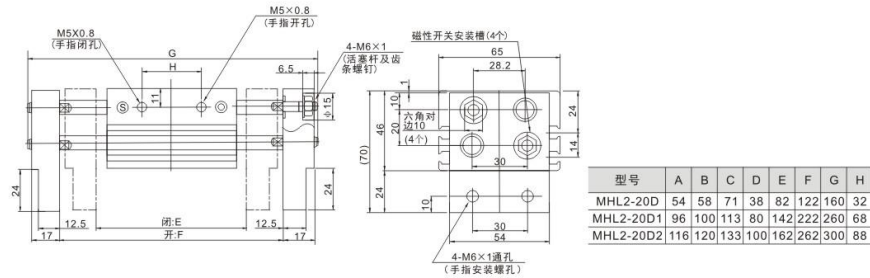
宽型气爪(平行开闭型)

MHL2系列(Φ10~Φ40)

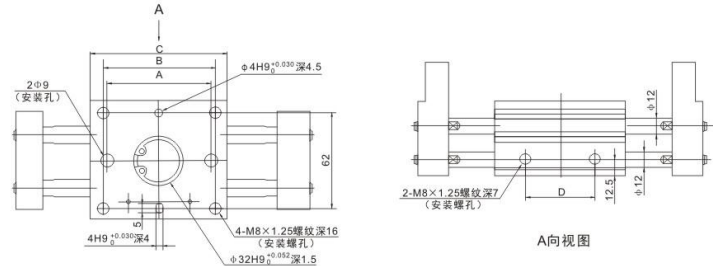
MHL2-20D



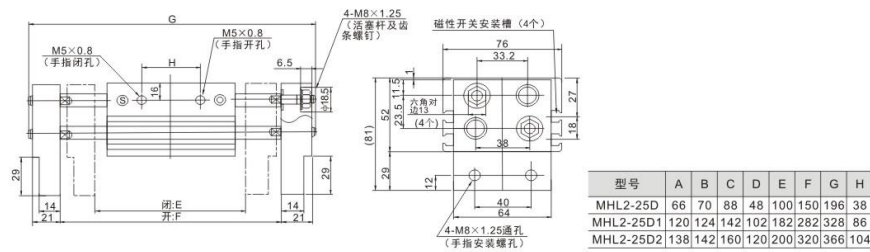
A向视图



MHL2-25D



A向视图

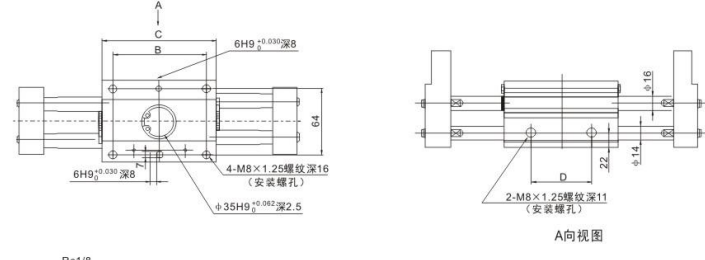


ANVAGO

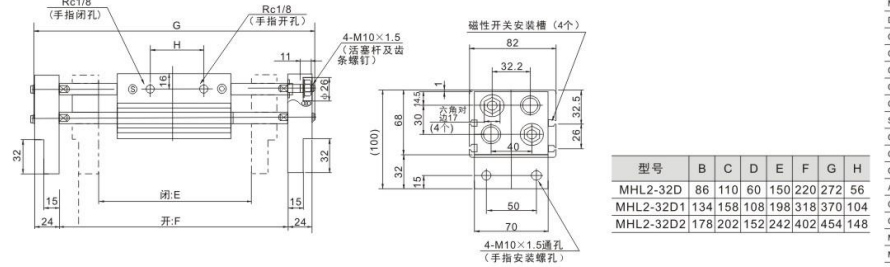
宽型气爪(平行开闭型)

MHL2系列(Φ10~Φ40)

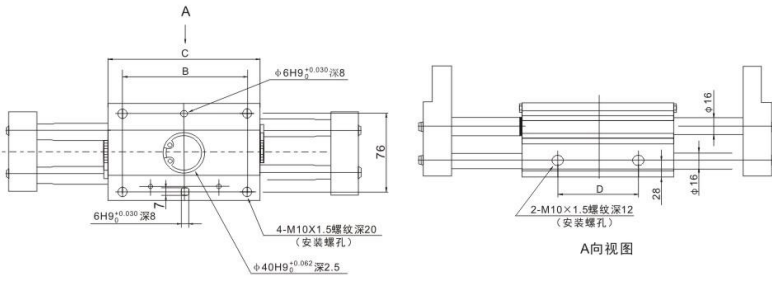
MHL2-32D



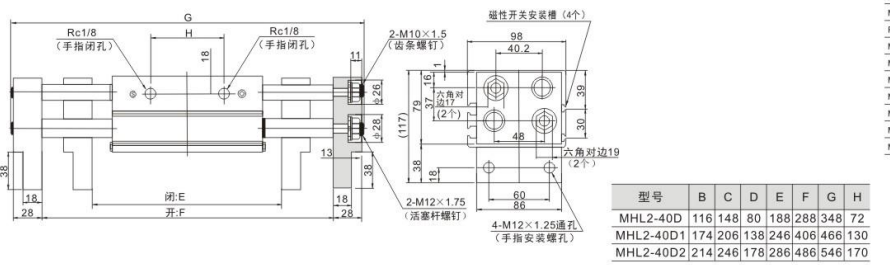
A向视图



MHL2-40D



A向视图



A

- 执行元件
- DNG系列
- SI系列
- SC系列
- SC系列大缸径
- SCT系列
- SE(DC)系列
- MBB系列
- CA2系列
- CS1系列
- CS6系列
- MAL系列
- CG1系列
- MA系列
- MI系列
- MF系列
- DSNU系列
- CJ2系列
- CM2系列
- CS5系列
- CJ1系列
- CJ3系列
- SDA系列
- CG5系列
- CS5系列
- CO2系列
- ADUV系列
- CU系列
- CLJB系列
- MK系列
- MU系列
- TN系列
- STM系列
- CXSM系列
- CXSW系列
- CY1B系列
- CY1S系列
- CY1L系列
- CY1R系列
- MH2Z系列
- MHL2系列
- MH2K系列
- MH2S系列
- MH2C系列
- MH2T系列
- MH2Y系列
- MOJ系列
- MGP系列
- MGG系列
- MGC系列
- MK系列
- CRA1系列
- MSG系列
- RSQ系列
- MXH系列
- MXU系列
- MSX系列
- MPT系列
- MPTF系列
- MPTS系列
- MPTC系列

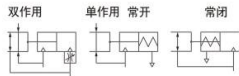
ANVAGO

气爪(平行开闭型)/长方形爪体

MHK2系列(Φ12~Φ25)



符号

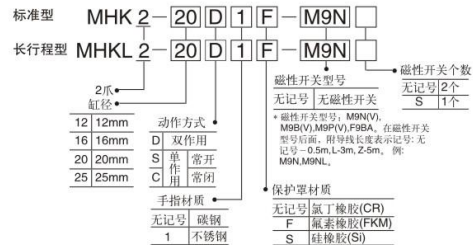


标准规格

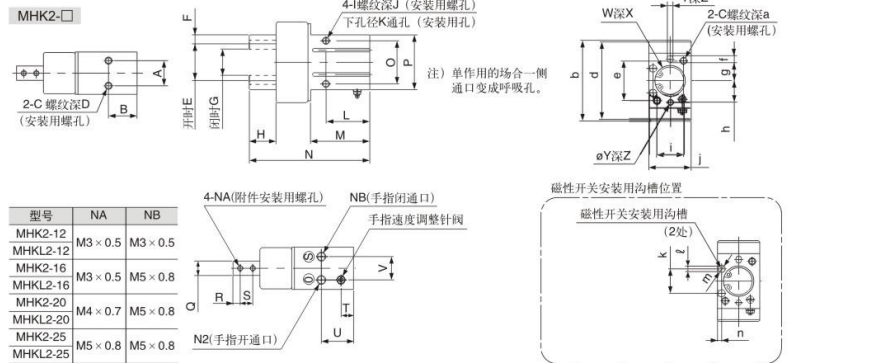
|         |               |             |
|---------|---------------|-------------|
| 缸径(mm)  | 12            | 16, 20, 25  |
| 使用流体    | 空气(不输油)       |             |
| 使用压力    | 0.1~0.6MPa    |             |
| 范围      | 双作用           | 0.25~0.6MPa |
| 单作用     | 0.25~0.6MPa   |             |
| 环境及流体温度 | -10~60℃(但未冻结) |             |
| 重复精度    | ±0.01mm       |             |
| 接管口径    | M3x0.5        | M5x0.8      |

\* 长方形爪体(2爪), 楔形凸轮驱动滑动导轨。

型号表示方法



外形尺寸图(毫米)

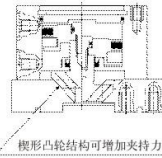


| 型号      | A  | B  | C      | D  | E                                    | F   | G | H    | I   | J  | K      | L  | M   | N    | O    | P     | Q  | R    | S  | T    | U    | V   | W  | X   | Y                                      | Z | a  | b  | d | e | f  | g     | h  | i  | j     | k    | m | n |     |
|---------|----|----|--------|----|--------------------------------------|-----|---|------|-----|----|--------|----|-----|------|------|-------|----|------|----|------|------|-----|--|-----|--|---|----|----|---|---|----|-------|----|----|-------|------|---|---|-----|
| MHK2-12 | 9  | 15 | M3x0.5 | 4  | 13 <sup>+0.1</sup> <sub>-0.1</sub>   | 5.0 | 1 | 9    | 3.2 | 15 | M4x0.7 | 8  | 3.4 | 22   | 31   | 63    | 22 | 28   | 34 | 32.6 | 17.5 | 9.4 | 13H9 <sup>+0.043</sup> <sub>-0.015</sub> | 1.5 | 3H9 <sup>+0.25</sup> <sub>-0.015</sub> | 9 | 16 | 20 | 4 | 8 | 10 | ±0.02 | 13 | 20 | ±0.05 | 11.6 | 3 | 4 | 2.3 |
| MHK2-16 | 14 | 22 | M4x0.7 | 4  | 20.6 <sup>+0.1</sup> <sub>-0.1</sub> | 5.0 | 1 | 14.6 | 3.2 | 15 | M4x0.7 | 8  | 3.4 | 24.5 | 33   | 67.3  | 24 | 30.6 | 34 | 32.6 | 17.5 | 9.4 | 13H9 <sup>+0.043</sup> <sub>-0.015</sub> | 1.5 | 3H9 <sup>+0.25</sup> <sub>-0.015</sub> | 9 | 16 | 20 | 4 | 8 | 10 | ±0.02 | 13 | 20 | ±0.05 | 11.6 | 3 | 4 | 2.3 |
| MHK2-20 | 20 | 28 | M5x0.8 | 8  | 26.1 <sup>+0.2</sup> <sub>-0.2</sub> | 5.0 | 1 | 16.2 | 3.2 | 20 | M5x0.8 | 10 | 4.3 | 29   | 40   | 84.8  | 34 | 42   | 40 | 34   | 17.5 | 9.4 | 13H9 <sup>+0.043</sup> <sub>-0.015</sub> | 1.5 | 3H9 <sup>+0.25</sup> <sub>-0.015</sub> | 9 | 16 | 20 | 4 | 8 | 10 | ±0.02 | 13 | 20 | ±0.05 | 11.6 | 3 | 4 | 2.3 |
| MHK2-25 | 24 | 32 | M6x1   | 10 | 33.1 <sup>+0.2</sup> <sub>-0.2</sub> | 5.0 | 1 | 18.2 | 3.2 | 25 | M6x1   | 12 | 5.1 | 33   | 44.2 | 102.7 | 36 | 52   | 40 | 34   | 17.5 | 9.4 | 13H9 <sup>+0.043</sup> <sub>-0.015</sub> | 1.5 | 3H9 <sup>+0.25</sup> <sub>-0.015</sub> | 9 | 16 | 20 | 4 | 8 | 10 | ±0.02 | 13 | 20 | ±0.05 | 11.6 | 3 | 4 | 2.3 |

气爪(平行开闭型)/圆柱形爪体

MHS2系列(Φ16~Φ63)

ANVAGO



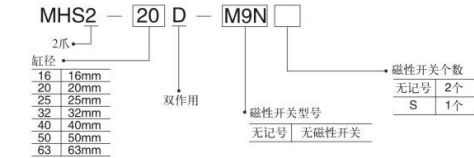
楔形凸轮结构可增加夹持力

型号/规格

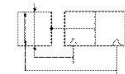
| 型号       | MHS2-16D               | MHS2-20D | MHS2-25D | MHS2-32D    | MHS2-40D | MHS2-50D | MHS2-63D |
|----------|------------------------|----------|----------|-------------|----------|----------|----------|
| 缸径 mm    | 16                     | 20       | 25       | 32          | 40       | 50       | 63       |
| 使用流体     | 空气                     |          |          |             |          |          |          |
| 使用压力范围   | 0.2~0.6 MPa            |          |          | 0.1~0.6 MPa |          |          |          |
| 环境和流体温度  | -10~+60℃               |          |          |             |          |          |          |
| 重复精度     | ±0.01mm                |          |          |             |          |          |          |
| 最高动作频率   | 120 c.p.m.             |          |          | 60 c.p.m.   |          |          |          |
| 给油       | 不需要                    |          |          |             |          |          |          |
| 动作方式     | 双作用                    |          |          |             |          |          |          |
| 注) 夹持力N  | 21                     | 37       | 63       | 111         | 177      | 280      | 502      |
| 压力0.5MPa | 23                     | 42       | 71       | 123         | 195      | 306      | 537      |
| 行程 mm    | 4                      | 4        | 6        | 8           | 8        | 12       | 16       |
| 接管口径     | M3 x 0.5               |          |          |             |          |          |          |
| 磁性开关     | 内置磁环型                  |          |          |             |          |          |          |
| 磁性开关型号   | M9P(V) M9N(V) · M9B(V) |          |          |             |          |          |          |

注) 夹持外径时的夹持力, φ16~φ25的夹持点距离L=20mm, φ32~φ63的夹持点距离L=30mm。  
注) 完整的型号表示方法在型号后面增加磁性开关的导线长表示(无记号=0.5m, L=3m)例: MHS2-16D-M9NL。

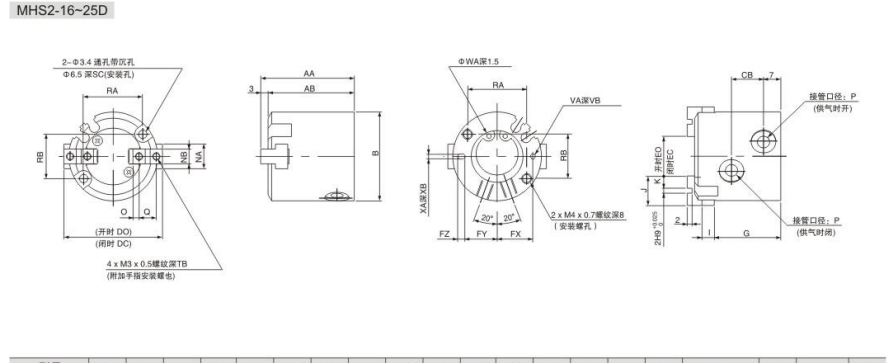
型号表示方法



符号



外形尺寸图(毫米)



| 型号       | AA | AB | B  | CB | DC | DO | EC | EO | FX   | FY   | FZ | G  | I | J  | K | NA | NB                                      | O   | P      | Q |
|----------|----|----|----|----|----|----|----|----|------|------|----|----|---|----|---|----|---|-----|--------|---|
| MHS2-16D | 35 | 32 | 30 | 11 | 30 | 34 | 10 | 14 | 12.5 | 11   | 3  | 25 | 4 | 10 | 4 | 8  | 5h9 <sup>+0.025</sup> <sub>-0.030</sub> | 2   | M3x0.5 | 6 |
| MHS2-20D | 38 | 35 | 36 | 13 | 36 | 40 | 12 | 16 | 14.5 | 13   | 3  | 27 | 5 | 10 | 5 | 10 | 6h9 <sup>+0.025</sup> <sub>-0.030</sub> | 2.5 | M5x0.8 | 7 |
| MHS2-25D | 40 | 37 | 42 | 15 | 42 | 48 | 14 | 20 | 17   | 14.5 | 5  | 28 | 5 | 14 | 6 | 12 | 6h9 <sup>+0.025</sup> <sub>-0.030</sub> | 3   | M5x0.8 | 8 |

| 型号       | RA | RB | SC  | TB | VA                                      | VB | WA                                       | XA                                      | XB |
|----------|----|----|-----|----|---|----|--|---|----|
| MHS2-16D | 18 | 16 | 8   | 5  | 2H9 <sup>+0.025</sup> <sub>-0.025</sub> | 2  | 17H9 <sup>+0.043</sup> <sub>-0.052</sub> | 2H9 <sup>+0.025</sup> <sub>-0.025</sub> | 2  |
| MHS2-20D | 24 | 18 | 9.5 | 6  | 2H9 <sup>+0.025</sup> <sub>-0.025</sub> | 2  | 21H9 <sup>+0.052</sup> <sub>-0.052</sub> | 2H9 <sup>+0.025</sup> <sub>-0.025</sub> | 2  |
| MHS2-25D | 26 | 22 | 10  | 6  | 3H9 <sup>+0.025</sup> <sub>-0.025</sub> | 3  | 26H9 <sup>+0.052</sup> <sub>-0.052</sub> | 3H9 <sup>+0.025</sup> <sub>-0.025</sub> | 3  |

A

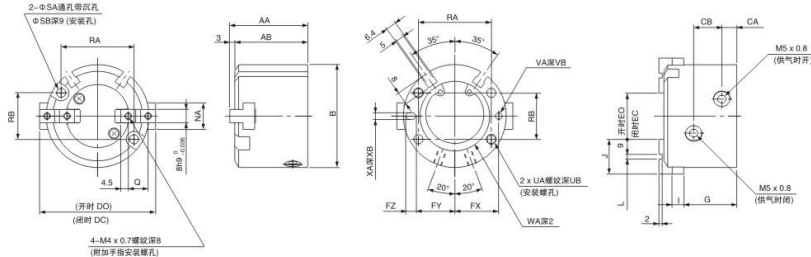
- DNG系列
- SI系列
- SC系列
- SC系列双磁
- SCT系列
- SE(DC)系列
- MBB系列
- CA2系列
- CS1系列
- C95系列
- MAL系列
- CG1系列
- MA系列
- M系列
- MF系列
- DSNL系列
- C12系列
- CM2系列
- CS5系列
- CJ1系列
- CJ2系列
- SDA系列
- CG5系列
- CS5系列
- CO2系列
- ADVU系列
- CU系列
- CLUB系列
- MK系列
- MU系列
- TN系列
- STM系列
- CXSW系列
- CY1B系列
- CY1S系列
- CY1L系列
- CY1R系列
- MH22系列
- ML2系列
- MHS2系列
- MHC2系列
- MHT2系列
- MHY2系列
- MOJ系列
- MGP系列
- MGG系列
- MGC系列
- MK系列
- CRA1系列
- MSQ系列
- RSQ系列
- MXH系列
- MXU系列
- MXS系列
- MPT系列
- MPTF系列
- MPTTS系列
- MPTC系列

气爪(平行开闭型)/圆柱形爪体

ANVAGO

MHS2系列(Φ16~Φ63)

MHS2-32 · 40D

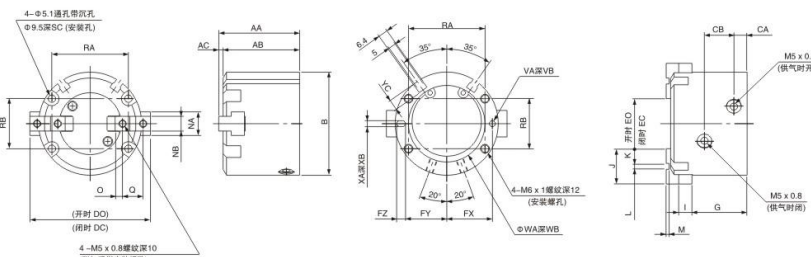


| 型号       | AA | B  | AB | CA | CB | DC | DO | EC | EO | FX   | FY   | FZ | G    | I  | J                                  | L                                  | NA | Q  | RA | RB  | SA  |
|----------|----|----|----|----|----|----|----|----|----|------|------|----|------|----|------------------------------------|------------------------------------|----|----|----|-----|-----|
| MHS2-32D | 44 | 56 | 41 | 8  | 16 | 56 | 64 | 16 | 24 | 23   | 20.5 | 5  | 30.5 | 6  | 20                                 | 2H9 <sup>+0.025</sup> <sub>0</sub> | 14 | 11 | 38 | 25  | 4.5 |
| MHS2-40D | 47 | 62 | 44 | 9  | 17 | 62 | 70 | 20 | 28 | 26.5 | 6    | 32 | 7    | 21 | 3H9 <sup>+0.025</sup> <sub>0</sub> | 16                                 | 12 | 44 | 28 | 5.5 |     |

| 型号       | SB  | UA     | UB | VA                                 | VB | WA                                  | XA                                 | XB |
|----------|-----|--------|----|------------------------------------|----|-------------------------------------|------------------------------------|----|
| MHS2-32D | 8   | M5x0.8 | 10 | 3H9 <sup>+0.025</sup> <sub>0</sub> | 3  | 34H9 <sup>+0.062</sup> <sub>0</sub> | 3H9 <sup>+0.025</sup> <sub>0</sub> | 3  |
| MHS2-40D | 9.5 | M6x1   | 12 | 4H9 <sup>+0.030</sup> <sub>0</sub> | 4  | 42H9 <sup>+0.062</sup> <sub>0</sub> | 4H9 <sup>+0.030</sup> <sub>0</sub> | 4  |

MHS2-50 · 63D



| 型号       | AA | AB | AC | B  | CA | CB | DC | DO  | EC | EO | FX | FY   | FZ | G    | I  | J  | K  | L                                  | M | NA | NB                                  |
|----------|----|----|----|----|----|----|----|-----|----|----|----|------|----|------|----|----|----|------------------------------------|---|----|-------------------------------------|
| MHS2-50D | 55 | 52 | 3  | 70 | 9  | 20 | 70 | 82  | 22 | 34 | 31 | 28   | 6  | 37.5 | 9  | 24 | 10 | 4H9 <sup>+0.030</sup> <sub>0</sub> | 2 | 18 | 10h9 <sup>0</sup> <sub>-0.036</sub> |
| MHS2-63D | 66 | 62 | 4  | 86 | 12 | 22 | 86 | 102 | 30 | 46 | 38 | 34.5 | 7  | 44   | 11 | 28 | 11 | 6H9 <sup>+0.030</sup> <sub>0</sub> | 3 | 24 | 12h9 <sup>0</sup> <sub>-0.043</sub> |

| 型号       | O   | Q  | RA | RB | SC | VA                                 | VB | WA                                  | WB  | XA                                 | XB | YC  |
|----------|-----|----|----|----|----|------------------------------------|----|-------------------------------------|-----|------------------------------------|----|-----|
| MHS2-50D | 5   | 14 | 52 | 34 | 12 | 4H9 <sup>+0.030</sup> <sub>0</sub> | 4  | 52H9 <sup>+0.074</sup> <sub>0</sub> | 2   | 4H9 <sup>+0.030</sup> <sub>0</sub> | 4  | 7   |
| MHS2-63D | 5.5 | 17 | 66 | 38 | 14 | 5H9 <sup>+0.030</sup> <sub>0</sub> | 5  | 65H9 <sup>+0.074</sup> <sub>0</sub> | 2.5 | 5H9 <sup>+0.030</sup> <sub>0</sub> | 5  | 7.5 |

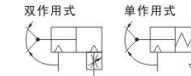
气爪(支点开闭型)/标准型

ANVAGO

MHC2系列(Φ6~Φ25)

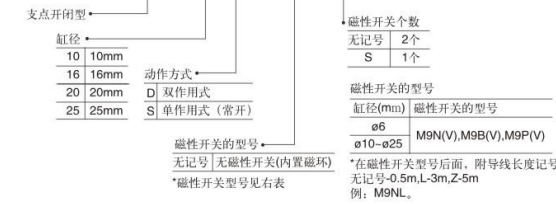


符号



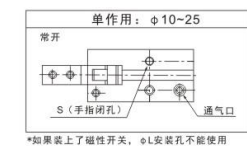
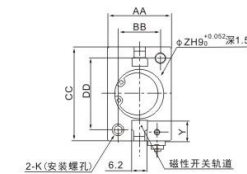
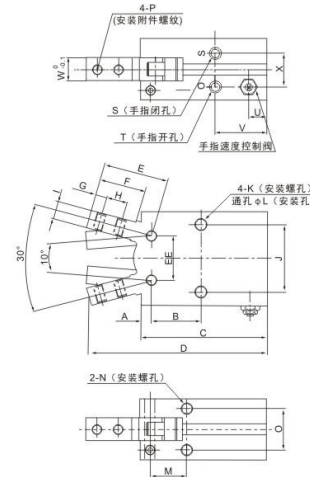
型号表示方法

标准型 MHC2 - 20 D - Y59A S



外形尺寸图(毫米)

双作用: Φ6~Φ25



| 缸径 (mm) | 接管口径 |      |      |      |      |    |     |     |    |    |             |     |      |             |      |             |          |     |      |     |     |      |    |      |    |      |      |    |
|---------|------|------|------|------|------|----|-----|-----|----|----|-------------|-----|------|-------------|------|-------------|----------|-----|------|-----|-----|------|----|------|----|------|------|----|
|         | A    | B    | C    | D    | E    | F  | G   | H   | I  | J  | K           | L   | M    | N           | O    | P           | S        | T   | U    | V   | W   | X    | Y  | Z    | AA | BB   | CC   | DD |
| 6       | 4    | 6    | 29   | 41   | 16   | 11 | 2.5 | 5   | 2  | 12 | M3 × 0.5通孔  | 2.6 | -    | M2 × 0.4深4  | 5    | M2 × 0.4    | M3 × 0.5 | -   | -    | 4   | 2.1 | -    | 7  | 10   | 4  | 20   | 13.6 | 14 |
| 10      | 2.8  | 12.8 | 38.6 | 52.4 | 17.2 | 12 | 3   | 5.7 | 4  | 16 | M3 × 0.5深5  | 2.6 | 8.8  | M3 × 0.5深8  | 11.4 | M2.5 × 0.45 | M3 × 0.5 | 7.2 | 18.8 | 6.4 | 0.4 | 5.4  | 11 | 16.4 | 12 | 23   | 18   | 10 |
| 16      | 3.9  | 16.2 | 44.6 | 62.5 | 22.6 | 16 | 4   | 7   | 7  | 24 | M4 × 0.7深8  | 3.4 | 10.7 | M4 × 0.7深8  | 16   | M3 × 0.5    | M5 × 0.8 | 7   | 18.3 | 8   | 13  | 5.8  | 17 | 23.6 | 15 | 30.6 | 22   | 16 |
| 20      | 4.5  | 21.7 | 55.2 | 78.7 | 28   | 20 | 5.2 | 9   | 8  | 30 | M5 × 0.8深10 | 4.3 | 15.7 | M5 × 0.8深10 | 18.6 | M4 × 0.7    | M5 × 0.8 | 7.5 | 22.2 | 10  | 15  | 9    | 21 | 27.6 | 18 | 42   | 32   | 20 |
| 25      | 4.6  | 25.8 | 60.2 | 92   | 37.5 | 27 | 8   | 12  | 10 | 36 | M6深12       | 5.1 | 19.3 | M6深10       | 22   | M5深0.8      | M5 × 0.8 | 7.7 | 23.5 | 12  | 20  | 11.5 | 26 | 33.6 | 22 | 52   | 40   | 25 |

A

- DNG系列
- SI系列
- SC系列
- SC系列大口径
- SCT系列
- SE(DC)系列
- MBB系列
- CA2系列
- CS1系列
- C95系列
- MAL系列
- CG1系列
- MA系列
- M系列
- MF系列
- DSNU系列
- CJ2系列
- CM2系列
- C85系列
- CJ1系列
- CJ系列
- SDA系列
- CG5系列
- CS5系列
- CO2系列
- ADUV系列
- CU系列
- CLUB系列
- MK系列
- MU系列
- TN系列
- STM系列
- CXSM系列
- CXSW系列
- CY1B系列
- CY1S系列
- CY1L系列
- CY1R系列
- MH2Z系列
- MHL2系列
- MH2K系列
- MHSZ系列
- MHCZ系列
- MHTZ系列
- MHYZ系列
- MJ系列
- MSP系列
- MGG系列
- MGC系列
- MK系列
- CRA1系列
- MSQ系列
- RSQ系列
- MXH系列
- MXU系列
- MXS系列
- MPT系列
- MPTF系列
- MPTFS系列
- MPTCS系列

ANVAGO

### 气爪(支点开闭型)/肘节型

MHT2系列(Φ32~Φ63)



#### 标准规格

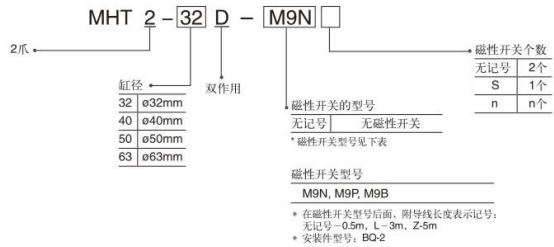
| 型号        | MHT2-32D   | MHT2-40D | MHT2-50D | MHT2-63D |
|-----------|------------|----------|----------|----------|
| 缸径 (mm)   | φ32        | φ40      | φ50      | φ63      |
| 动作型式      | 双作用        |          |          |          |
| 使用流体      | 空气         |          |          |          |
| 使用压力范围    | 0.1~0.6MPa |          |          |          |
| 环境和流体温度   | 5~60℃      |          |          |          |
| 注1 润滑     | 不需要        |          |          |          |
| 手指开闭角度    | -3°~28°    | -3°~27°  | -2°~23°  | -2°~23°  |
| 重量 (kg)   | 0.80       | 1.09     | 1.93     | 2.08     |
| 注2 夹持力N·m | 12.4       | 36.0     | 63.0     | 106      |

注1) 如需要润滑, 请用透平1号油ISOVG32

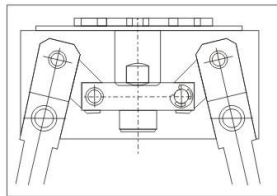
注2) 在0.5MPa的情况下

- \* 适合夹持重物件
- \* 肘节式结构, 就算是突然失去压力, 手指一样能夹持工件
- \* 内置磁环型, 可安装磁性开关使用

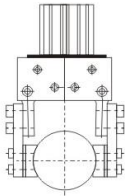
#### 型号表示方法



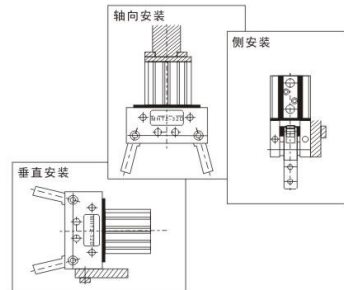
#### 杠杆式结构



#### 用途例



#### 安装型式



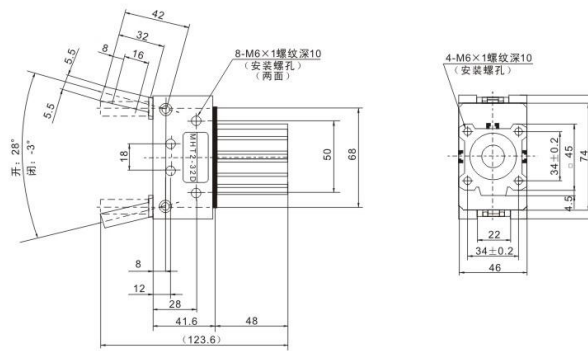
ANVAGO

### 气爪(支点开闭型)/肘节型

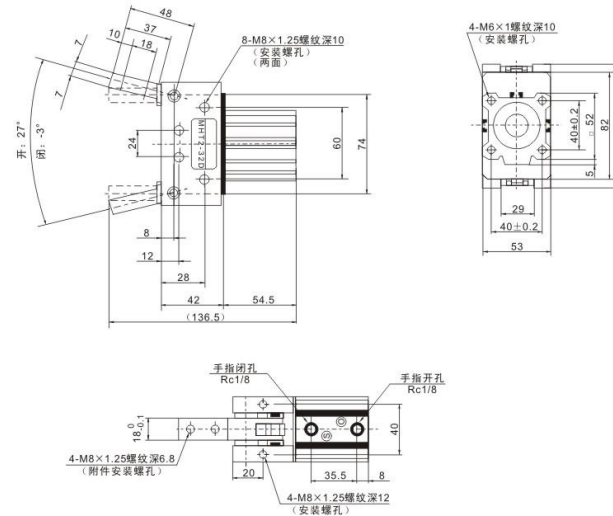
MHT2系列(Φ32~Φ63)

#### 外形尺寸图(毫米)

MHT2-32D



MHT2-40D



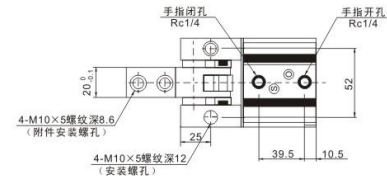
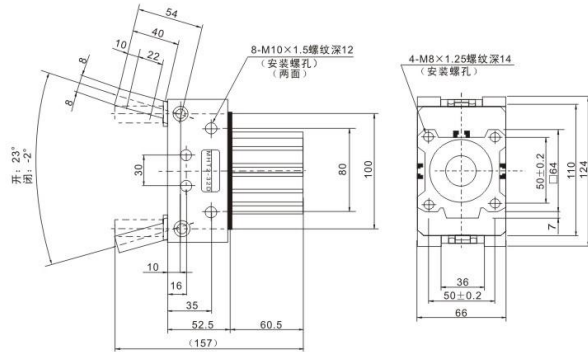
A

执行元件

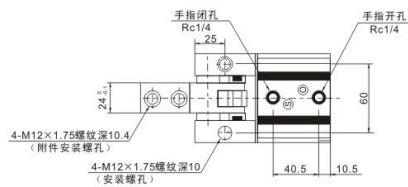
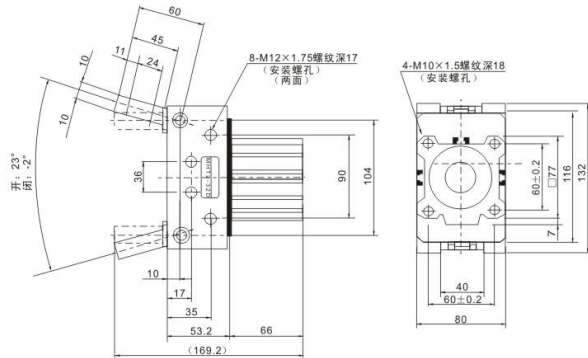
- DNG系列
- SI系列
- SC系列
- SC系列大口径
- SCT系列
- SE(DC)系列
- MBB系列
- CA2系列
- CS1系列
- CS6系列
- MAL系列
- CG1系列
- MA系列
- MI系列
- MF系列
- DSNU系列
- CJ2系列
- CM2系列
- CS5系列
- CJ1系列
- CJ3系列
- SDA系列
- CG5系列
- CS5系列
- CO2系列
- ADVU系列
- CU系列
- CLJB系列
- MK系列
- MU系列
- TN系列
- STM系列
- CXSM系列
- CXSW系列
- CY1B系列
- CY1S系列
- CY1L系列
- CY1R系列
- MH2Z系列
- MHL2系列
- MH2K系列
- MHS2系列
- MHC2系列
- MHT2系列
- MHY2系列
- MJU系列
- MGP系列
- MGG系列
- MGC系列
- MK系列
- CRA1系列
- MSG系列
- RSQ系列
- MXH系列
- MXU系列
- MXS系列
- MPT系列
- MPTF系列
- MPTS系列
- MPTC系列

气爪(支点开闭型)/肘节型  
MHT2系列(Φ32~Φ63)

MHT2-50D



MHT2-63D



气爪(支点开闭型)/凸轮式180°开闭  
MHY2系列(Φ10~Φ25)

标准规格

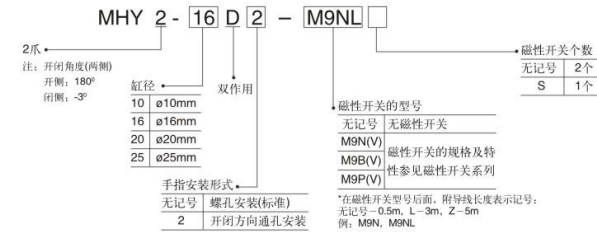
| 型号           | MHY2-10D  | MHY2-16D | MHY2-20D | MHY2-25D |
|--------------|-----------|----------|----------|----------|
| 使用流体         | 空气        |          |          |          |
| 动作型式         | 双作用       |          |          |          |
| 最高使用压力 Mpa   | 0.6       |          |          |          |
| 最低使用压力 MPa   | 0.1       |          |          |          |
| 环境和流体温度      | -10~+60°C |          |          |          |
| 最高动作频率       | 60c.p.m   |          |          |          |
| 重复精度         | ±0.2mm    |          |          |          |
| 注1) 夹持力矩 N·m | 0.16      | 0.54     | 1.10     | 2.28     |
| 注2) 润滑       | 不需要       |          |          |          |
| 接管口径         | M5×0.8    |          |          |          |



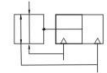
- \* 内置磁环型, 可安装磁性开关。
- \* 180°开闭式, 简化拾放动作。
- \* 可适合特殊环境下使用, 手指开闭部分特别设计, 可防止微小物件进入。
- \* 安装方便, 附有定位孔。

注1) 在0.5MPa的压力情况下。  
注2) 如需要润滑, 请用透平1号油ISOVG32。

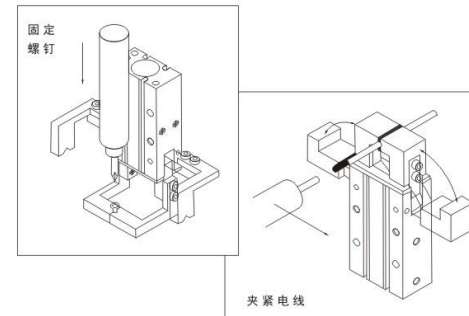
型号表示方法



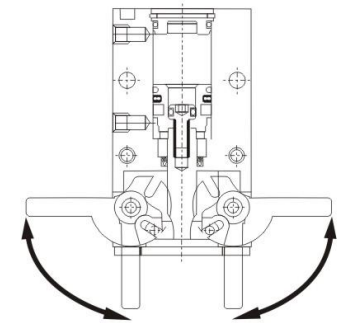
符号



功用例



结构图



- DNG系列
- SI系列
- SC系列
- SC系列双磁
- SC1系列
- SE(DC)系列
- MBB系列
- CA2系列
- CS1系列
- CS5系列
- MAL系列
- MA系列
- MI系列
- MF系列
- DSNU系列
- CL2系列
- CM2系列
- CS5系列
- CJ1系列
- CJ系列
- SDA系列
- CG5系列
- CS5系列
- CO2系列
- ADUV系列
- CU系列
- CLJB系列
- MK系列
- MU系列
- TN系列
- STM系列
- CXSM系列
- CXSW系列
- CY1B系列
- CY1S系列
- CY1L系列
- CY1R系列
- MH2Z系列
- MHL2系列
- MH2K系列
- MHS2系列
- MHC2系列
- MHT2系列
- MHY2系列
- MOJ系列
- MGP系列
- MGG系列
- MGC系列
- MK系列
- CRA1系列
- MSQ系列
- RSQ系列
- MXH系列
- MXU系列
- MXS系列
- MPT系列
- MPTF系列
- MPTS系列
- MPTC系列



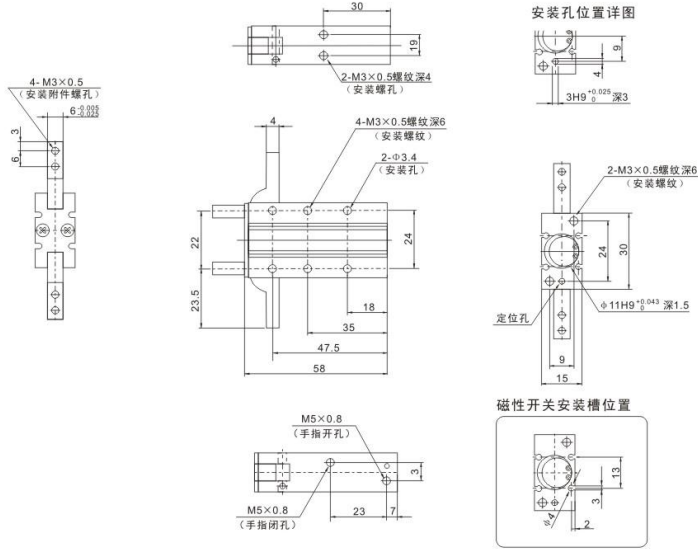
**ANVAGO**

气爪(支点开闭型)/凸轮式180° 开闭

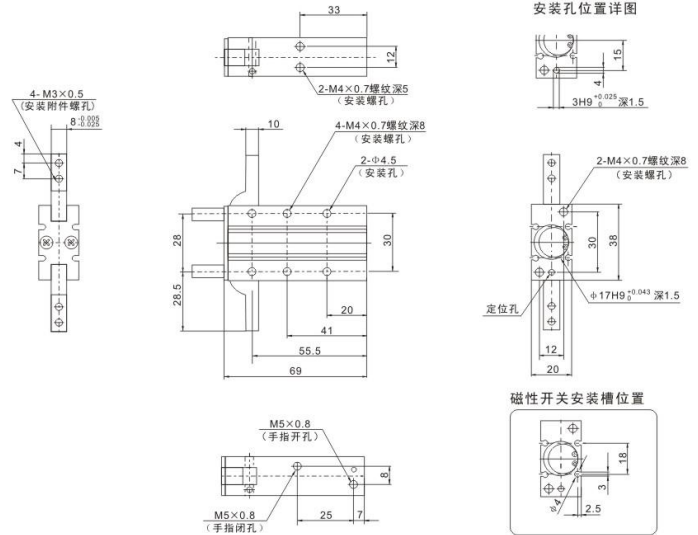
MHY2系列(Φ10~Φ25)

外形尺寸图(毫米)

MHY2-10D



MHY2-16D

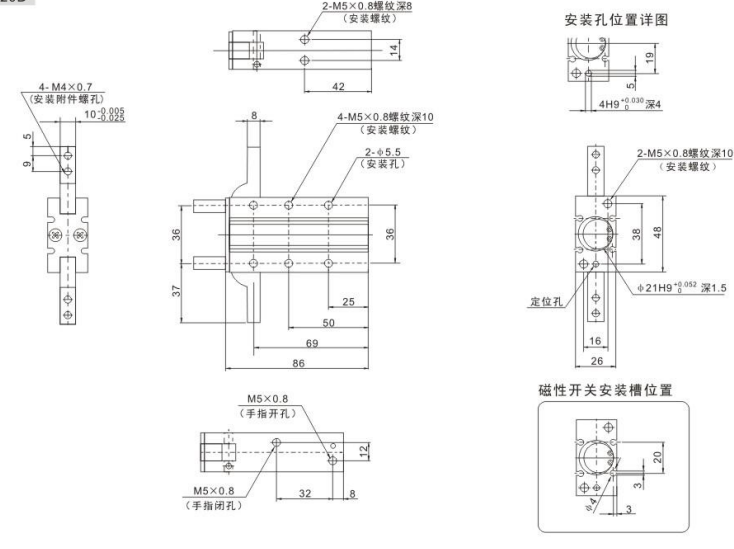


**ANVAGO**

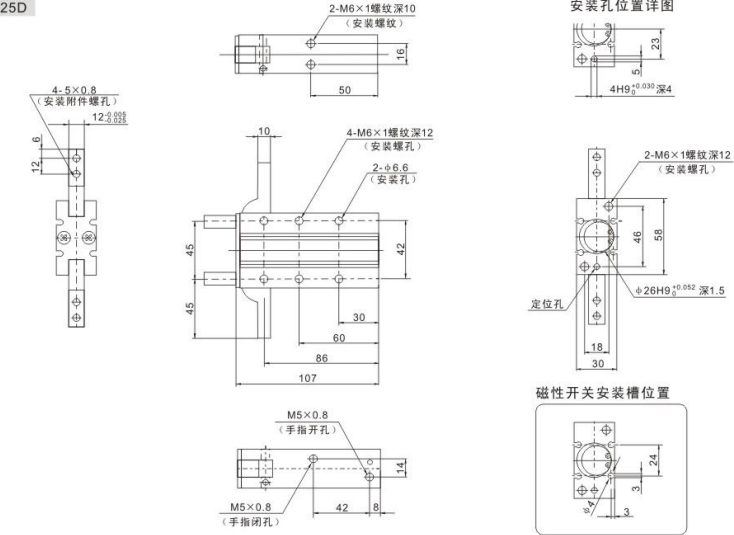
气爪(支点开闭型)/凸轮式180° 开闭

MHY2系列(Φ10~Φ25)

MHY2-20D



MHY2-25D



**A**

- 执行元件
- DNG系列
  - SI系列
  - SC系列
  - SC系列大口径
  - SCT系列
  - SE(DNC)系列
  - MBB系列
  - CA2系列
  - CS1系列
  - C96系列
  - MAL系列
  - CG1系列
  - MA系列
  - MI系列
  - MF系列
  - DSNU系列
  - CJ2系列
  - CM2系列
  - CS5系列
  - CJ1系列
  - CJ2系列
  - SDA系列
  - CG5系列
  - CS5系列
  - CO2系列
  - ADVU系列
  - CU系列
  - CLUB系列
  - MK系列
  - MU系列
  - TN系列
  - STM系列
  - CXSM系列
  - CXSW系列
  - CY1B系列
  - CY1S系列
  - CY1L系列
  - CY1R系列
  - MH2Z系列
  - MH1L系列
  - MH2K系列
  - MH2S系列
  - MH2C系列
  - MH2T系列
  - MHY2系列**
  - MJ系列
  - MGP系列
  - MGG系列
  - MGC系列
  - MK系列
  - CRA1系列
  - MSG系列
  - RSQ系列
  - MXH系列
  - MXU系列
  - MXS系列
  - MPT系列
  - MPTF系列
  - MPTS系列
  - MPTC系列